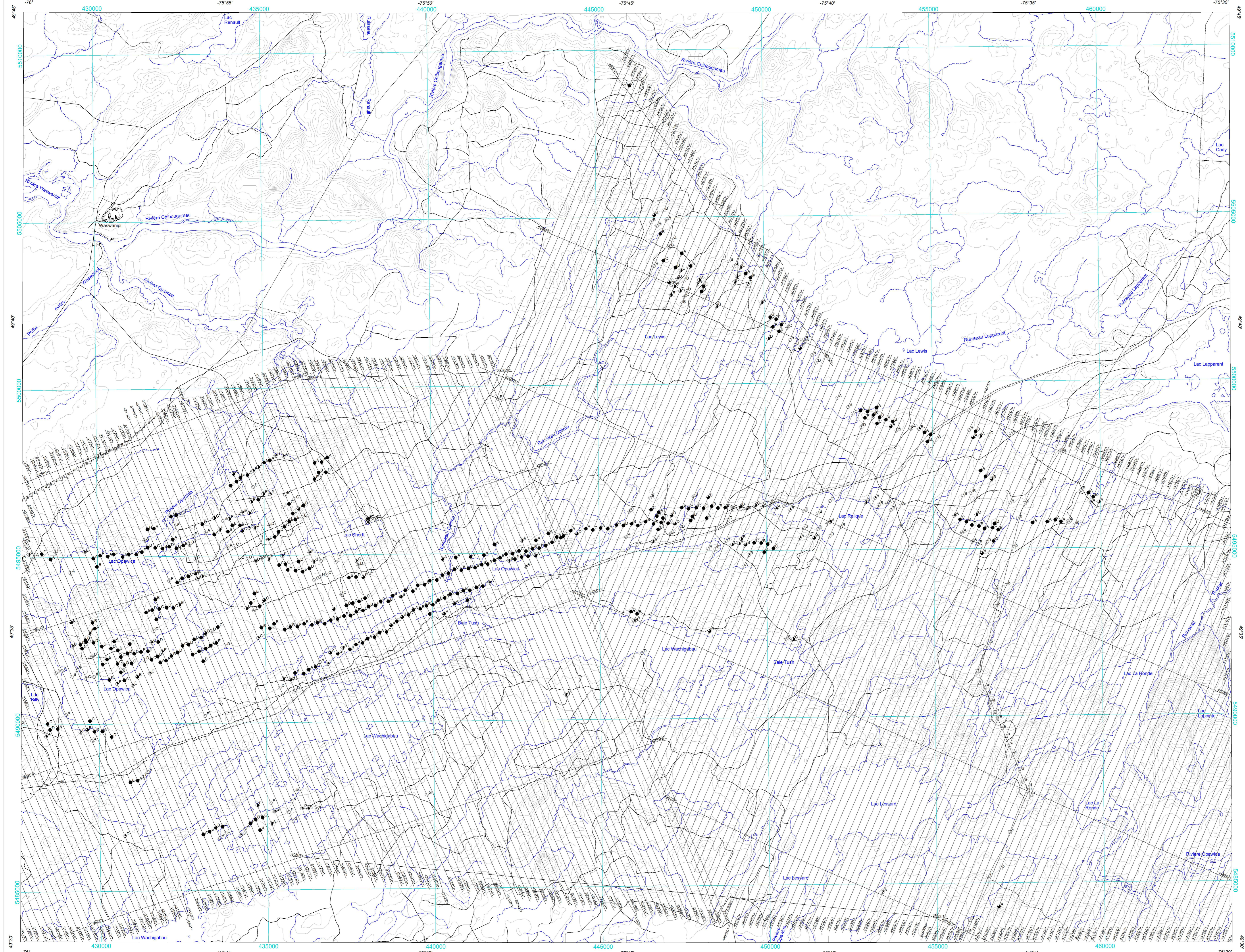
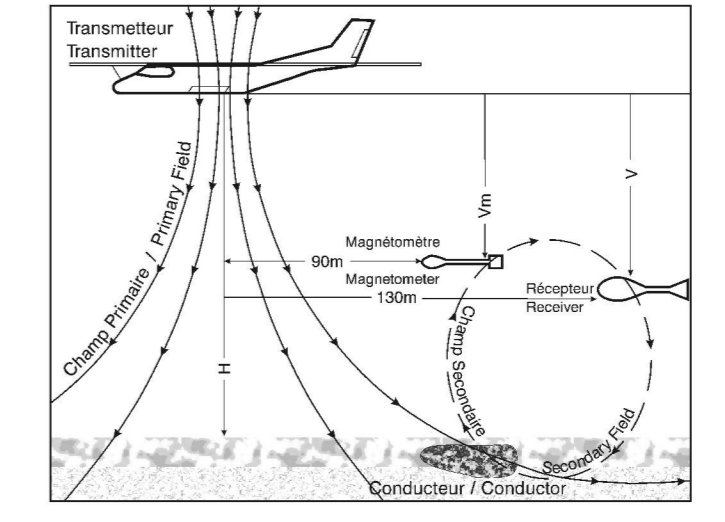


GEOPHYSICAL SERIES / SÉRIE DES CARTES GÉOPHYSIQUES

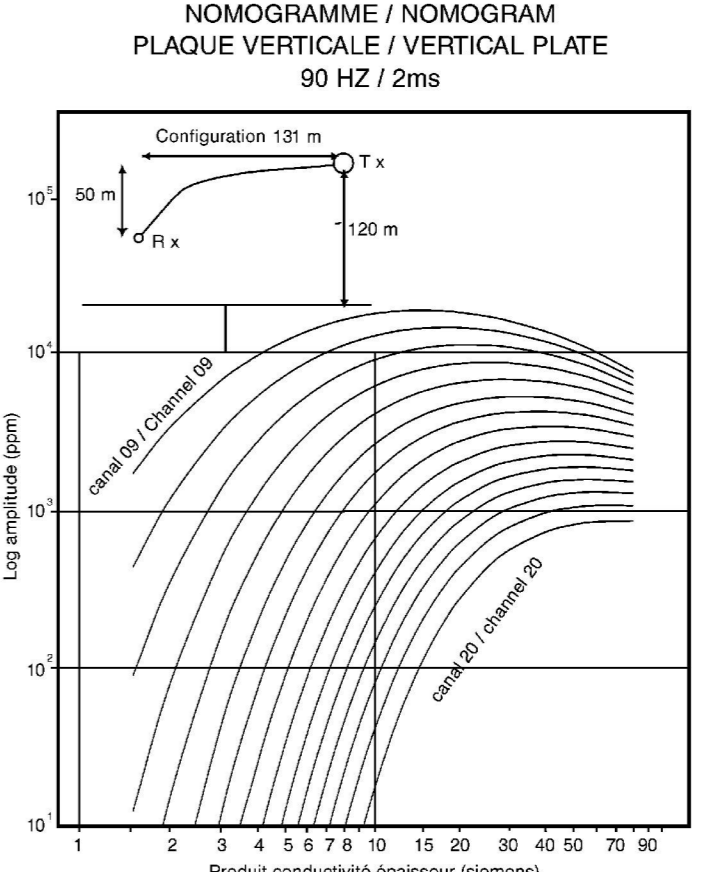
ELECTROMAGNETIC ANOMALIES AND FLIGHT PATH / ANOMALIES ÉLECTROMAGNÉTIQUES ET TRAJECTOIRE DE VOL



GÉOMÉTRIE DU SYSTÈME / SYSTEM GEOMETRY



NOMOGRAMME / NOMOGRAM



SYMBOLES DES ANOMALIES ÉLECTROMAGNÉTIQUES / ELECTROMAGNETIC ANOMALY SYMBOLS

- List of symbols for electromagnetic anomalies: Superficielle / Surficial, Anthropique / Cultural, etc.

SYMBOLES PLANIMÉTRIQUES / PLANIMETRIC SYMBOLS

- List of symbols for planimetric features: Routes / Routes, Chemin de fer / Railway, etc.

LOCALISATION DE LA CARTE / MAP LOCATION



Introduction
Plusieurs gisements de métaux communs découverts en Abitibi depuis les années 1950 ont été trouvés au moyen de techniques géophysiques et géochimiques courantes...

Caractéristiques des levés
Ces levés ont été exécutés par FAS entre juillet 2001 et août 2003. Les données obtenues ont été recueillies par un système électromagnétique à domaine temporel du type MEGATEM...

Compilation des données
Toutes les données des levés ont été traitées et compilées par FAS. La Commission géologique du Canada (CGC) a financé les quadrillages de chacun des levés pour produire une seule image sans joints illustrant chaque trame de la présente représentation cartographique...

Système électromagnétique
FAS a d'abord corrigé les données magnétiques de chaque levé. Pour ce faire, l'élément de basse fréquence des données magnétiques...

Représentation des anomalies électromagnétiques
En raison de contraintes d'échelle, seuls l'emplacement et les caractéristiques de certaines anomalies électromagnétiques sont représentés par des symboles fondés sur les réponses associées aux anomalies...

Introduction
Many of the base metal deposits discovered in the Abitibi Mining Camp during the 1950s were found using geophysical and geochemical methods available at that time...

Survey characteristics
These surveys were carried out by FAS between July 2001 and August 2003. The data were acquired using a MEGATEM time domain system and a split-coil induction coil...

Data Completion
All survey data were processed and compiled by FAS. The Geological Survey of Canada (GSC) merged the grids of individual blocks into one seamless image of each theme for this map presentation...

Electromagnetic System
Electromagnetic data were acquired using the MEGATEM time domain EM system. The system transmits a signal from a horizontal loop, oriented on the aircraft, and measures the response of buried conductors...

Quantitative interpretation of the MEGATEM data presented in the EM anomaly map was accomplished by comparing the EM responses with nomograms obtained from mathematical models...

The MEGATEM system responds to conductive overburden, near-surface horizontal conductive layers, man-made sources and buried conductors. Identification of natural conductors is based on the rate of transient decay, magnetic correlation and response shape...

EM Anomaly Presentation
Due to map scale constraints in this presentation, only the anomaly picks are located by symbols based on channel responses. For more detailed quantitative information on the anomalies presented on these maps, the user is referred to the anomaly listing report associated with the digital data set for each survey area...

Tableau des paramètres des levés / Table of Survey Parameters

Table with columns: Zone Area, Nom du levé, Kilomètres, etc.

SYSTÈME NATIONAL DE RÉFÉRENCE CARTOGRAPHIQUE ET INDEX DES CARTES GÉOPHYSIQUES / NATIONAL TOPOGRAPHIC SYSTEM REFERENCE AND GEOPHYSICAL MAP INDEX

Index table with columns: Zone Area, Nom du levé, Kilomètres, etc.

Le ministère des Ressources naturelles et de la Faune du Québec (MRNF) et Ressources naturelles Canada (RNCAN) remercient sincèrement Xstrata Zinc Canada et Mines Virginia inc. d'avoir procuré ces données au Plan quinqué du MRNF...

Auteurs : Commission Géologique du Canada et Ministère des Ressources naturelles et de la Faune du Québec

Authors: Geological Survey of Canada and Ministère des Ressources naturelles et de la Faune du Québec

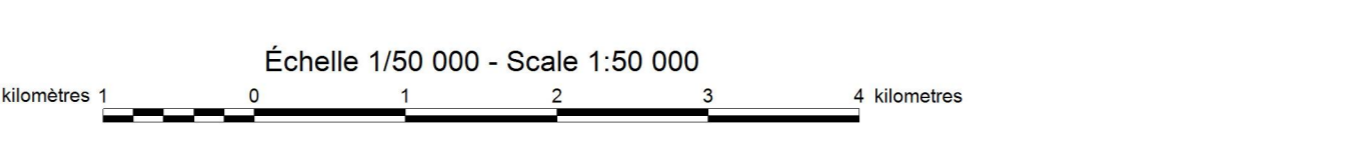


DOSSIER PUBLIC 5977 DE LA CGC / GSC OPEN FILE 5977 DP 2008-38 DU MRNF

SÉRIE DES CARTES GÉOPHYSIQUES / GEOPHYSICAL SERIES SNRC 32 G/12 / NTS 32 G/12

LEVÉS MEGATEM™ DE LA CEINTURE DE ROCHES VERTES DE L'ABITIBI, QUÉBEC / MEGATEM™ SURVEYS OF THE ABITIBI GREENSTONE BELT, QUEBEC

ANOMALIES ÉLECTROMAGNÉTIQUES ET TRAJECTOIRE DE VOL / ELECTROMAGNETIC ANOMALIES AND FLIGHT PATH



OPEN FILE DOSSIER PUBLIC 5977

Ministère des Ressources naturelles et de la Faune du Québec DP 2008-38 0004

SOMMAIRE DES FEUILLETS / MAP SHEET SUMMARY

Table with columns: CGC / GSC Feuillet / sheet, CARTE / MAP, MRNF Feuillet / sheet

LEVÉS MEGATEM™ DE LA CEINTURE DE ROCHES VERTES DE L'ABITIBI, QUÉBEC / MEGATEM™ SURVEYS OF THE ABITIBI GREENSTONE BELT, QUEBEC

Notation bibliographique conseillée: Commission géologique du Canada et Ministère des Ressources naturelles et de la Faune du Québec, 2009. Série des cartes géophysiques, SNRC 32 G/12, Levés MEGATEM™ de la ceinture de roches vertes de l'Abitibi, Québec: Commission géologique du Canada, Dossier 5977. Ministère des Ressources naturelles et de la Faune du Québec, DP 2008-38. Année 150 000.

Recommended citation: Geological Survey of Canada and Ministère des Ressources naturelles et de la Faune du Québec, 2009. Geophysical Series, NTS 32 G/12, MEGATEM™ Surveys of the Abitibi Greenstone Belt, Québec: Geological Survey of Canada, Open File 5977. Ministère des Ressources naturelles et de la Faune du Québec, DP 2008-38. Scale 1:500,000.