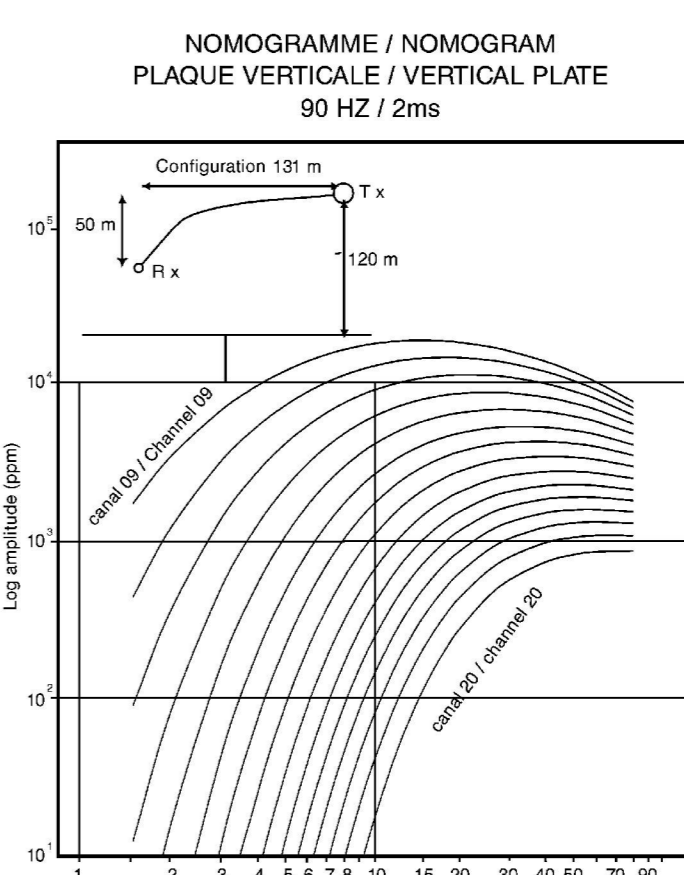
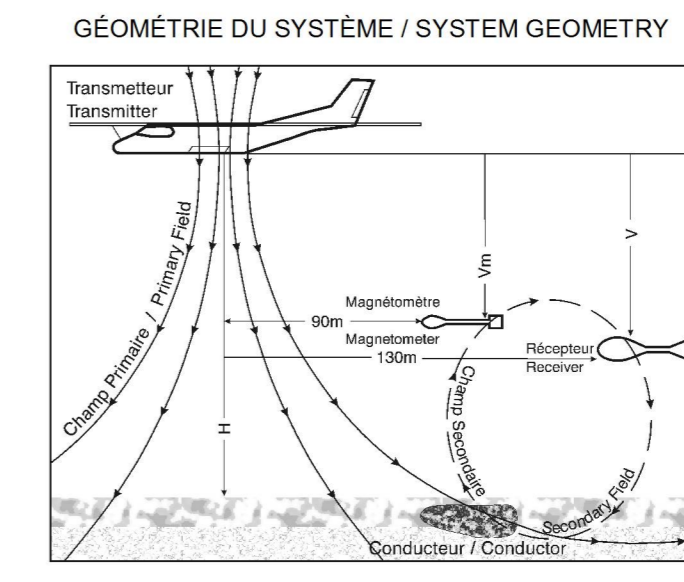
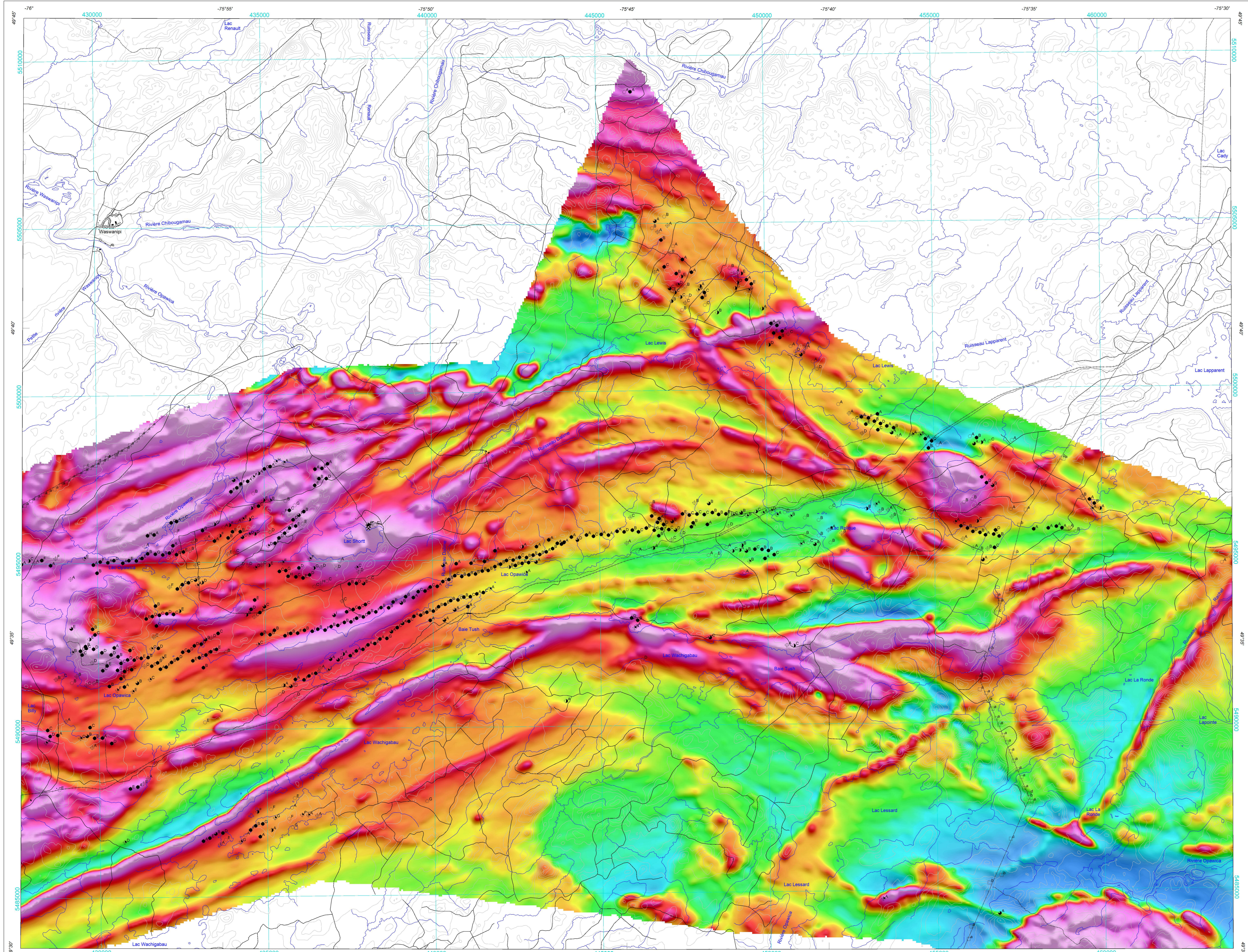
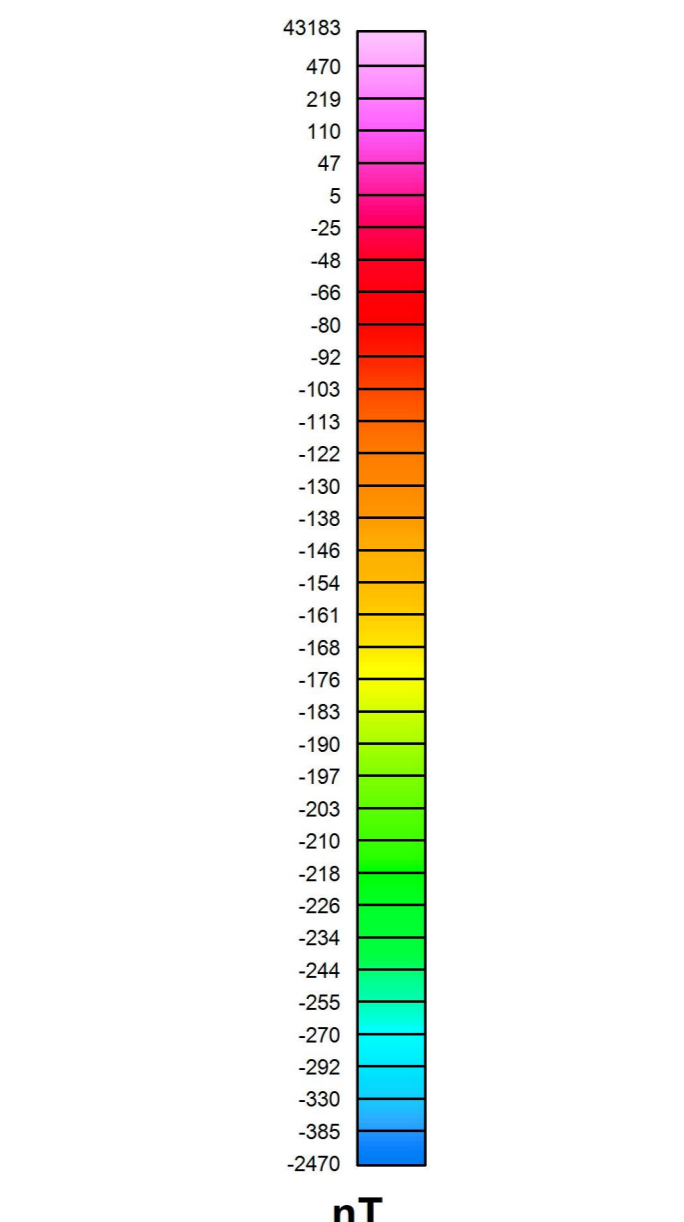


GEOPHYSICAL SERIES / SÉRIE DES CARTES GÉOPHYSIQUES / RESIDUAL TOTAL MAGNETIC FIELD / COMPOSANTE RÉSIDUELLE DU CHAMP MAGNÉTIQUE TOTAL



- SYMBOLS DES ANOMALIES ÉLECTROMAGNÉTIQUES / ELECTROMAGNETIC ANOMALY SYMBOLS

- SYMBOLS PLANIMÉTRIQUES / PLANIMETRIC SYMBOLS



Le ministère des Ressources naturelles et de la Faune du Québec (MRNF) et Ressources naturelles Canada (NRCan) remercient sincèrement Xstrata Zinc Canada et Mines Virginia Inc. d'avoir procuré ces données au Plan quinqué du MRNF et au projet ABITIBI du programme de l'Initiative géoscientifique cible (IG-C) du Secteur des sciences de la Terre de NRCan permettant ainsi la publication de cette carte.

Les versions numériques de ces cartes ainsi que les données géophysiques en formats « profil » et « maille » et les listes d'anomalies peuvent être téléchargées gratuitement depuis le site de la Collection de données géophysiques et géochimiques de l'États de données géoscientifiques de Ressources naturelles Canada.

Les données géophysiques et géochimiques de la Ceinture de roches vertes de l'Abitibi sont disponibles en format numérique au Centre de données géophysiques de la Commission géologique du Canada au 615, rue Booth, Ottawa (Ontario) K1A 0E9.

Cette carte et les données géophysiques numériques peuvent être aussi obtenues à partir de « Produits et services en ligne » sur le site Internet du ministère des Ressources naturelles et de la Faune du Québec.

Auteurs : Commission Géologique du Canada et Ministère des Ressources naturelles et de la Faune du Québec

Authors: Geological Survey of Canada and Ministère des Ressources naturelles et de la Faune du Québec

DOSSIER PUBLIC 5977 DE LA CGC / GSC OPEN FILE 5977 / DP 2008-38 DU MRNF

SÉRIE DES CARTES GÉOPHYSIQUES / GEOPHYSICAL SERIES / SNRC 32 G/12 / NTS 32 G/12

LEVÉS MEGATEM™ II DE LA CEINTURE DE ROCHES VERTES DE L'ABITIBI, QUÉBEC / MEGATEM™ II SURVEYS OF THE ABITIBI GREENSTONE BELT, QUEBEC

COMPOSANTE RÉSIDUELLE DU CHAMP MAGNÉTIQUE TOTAL / RESIDUAL TOTAL MAGNETIC FIELD



Données géophysiques numériques de la Commission géologique du Canada, Ressources naturelles Canada / Digital Geophysical Data provided by Geoscientific Canada, Natural Resources Canada

Les versions numériques de ces cartes ainsi que les données géophysiques en formats « profil » et « maille » et les listes d'anomalies peuvent être téléchargées gratuitement depuis le site de la Collection de données géophysiques et géochimiques de l'États de données géoscientifiques de Ressources naturelles Canada.

Cette carte et les données géophysiques numériques peuvent être aussi obtenues à partir de « Produits et services en ligne » sur le site Internet du ministère des Ressources naturelles et de la Faune du Québec.

Auteurs : Commission Géologique du Canada et Ministère des Ressources naturelles et de la Faune du Québec

Authors: Geological Survey of Canada and Ministère des Ressources naturelles et de la Faune du Québec

Ministère des Ressources naturelles et de la Faune du Québec / DP 2008-38 0001

Données géophysiques numériques de la Commission géologique du Canada, Ressources naturelles Canada / Digital Geophysical Data provided by Geoscientific Canada, Natural Resources Canada

Introduction / Plurieurs placements de métaux communs découverts en Abitibi depuis les années 1950 ont été trouvés au moyen de techniques géophysiques et géochimiques courantes...

Caractéristiques des levés / Ces levés ont été exécutés par FAS entre juillet 2001 et août 2003. Les données obtenues ont été recueillies par un système électromagnétique à domaine temporel du type MEGATEM™ II...

Compilation des données / Toutes les données des levés ont été traitées et compilées par FAS. La Commission géologique du Canada (CGC) a financé les quadrillages de chacun des levés pour produire une seule image sans joints illustrant chaque thème de la présente représentation cartographique.

Système électromagnétique / FAS a d'abord corrigé les données magnétiques de chaque levé. Pour ce faire, l'élément de basse fréquence des données magnétiques...

Représentation des anomalies électromagnétiques / En raison de contraintes d'échelle, seuls l'emplacement et les caractéristiques de certaines anomalies électromagnétiques sont représentés par des symboles fondés sur les réponses associées aux canaux.

Introduction / Many of the base metal deposits discovered in the Abitibi Mining Camp during the 1950s were found using geophysical and geochemical methods available at that time...

Survey characteristics / These surveys were carried out by FAS between July 2001 and August 2003. The data were acquired using a MEGATEM™ II time domain EM system and a software package...

Data compilation / All survey data were processed and compiled by FAS. The Geological Survey of Canada (GSC) merged the grids of individual blocks into one seamless image of each theme for this map presentation.

Electromagnetic system / Electromagnetic data were acquired using the MEGATEM™ II time domain EM system. The system transmits a signal from a horizontal loop, oriented on the aircraft, and measures the response of buried conductors...

EM anomaly presentation / Due to map scale constraints in this presentation, only the anomaly peaks are located by symbols based on channel responses. For more detailed quantitative information on the anomalies presented on these maps...

Tableau des paramètres des levés / Table of Survey Parameters with columns for Zone Area, Nom du levé, Surveys name, etc.

SOMMAIRE DES FEUILLETS / MAP SHEET SUMMARY with columns for CGC / GSC Feuillet / sheet, CARTE / MAP, etc.

NUMÉRIQUES DE DOSSIERS PUBLICS DE LA CGC / NUMERICALS OF PUBLIC FILES OF THE GSC

NUMÉRIQUES DE DOSSIERS PUBLICS DE LA CGC / NUMERICALS OF PUBLIC FILES OF THE GSC (continued)

NUMÉRIQUES DE DOSSIERS PUBLICS DE LA CGC / NUMERICALS OF PUBLIC FILES OF THE GSC (continued)

NUMÉRIQUES DE DOSSIERS PUBLICS DE LA CGC / NUMERICALS OF PUBLIC FILES OF THE GSC (continued)

NUMÉRIQUES DE DOSSIERS PUBLICS DE LA CGC / NUMERICALS OF PUBLIC FILES OF THE GSC (continued)

NUMÉRIQUES DE DOSSIERS PUBLICS DE LA CGC / NUMERICALS OF PUBLIC FILES OF THE GSC (continued)

NUMÉRIQUES DE DOSSIERS PUBLICS DE LA CGC / NUMERICALS OF PUBLIC FILES OF THE GSC (continued)

NUMÉRIQUES DE DOSSIERS PUBLICS DE LA CGC / NUMERICALS OF PUBLIC FILES OF THE GSC (continued)

NUMÉRIQUES DE DOSSIERS PUBLICS DE LA CGC / NUMERICALS OF PUBLIC FILES OF THE GSC (continued)

NUMÉRIQUES DE DOSSIERS PUBLICS DE LA CGC / NUMERICALS OF PUBLIC FILES OF THE GSC (continued)

NUMÉRIQUES DE DOSSIERS PUBLICS DE LA CGC / NUMERICALS OF PUBLIC FILES OF THE GSC (continued)

NUMÉRIQUES DE DOSSIERS PUBLICS DE LA CGC / NUMERICALS OF PUBLIC FILES OF THE GSC (continued)

NUMÉRIQUES DE DOSSIERS PUBLICS DE LA CGC / NUMERICALS OF PUBLIC FILES OF THE GSC (continued)

NUMÉRIQUES DE DOSSIERS PUBLICS DE LA CGC / NUMERICALS OF PUBLIC FILES OF THE GSC (continued)

NUMÉRIQUES DE DOSSIERS PUBLICS DE LA CGC / NUMERICALS OF PUBLIC FILES OF THE GSC (continued)