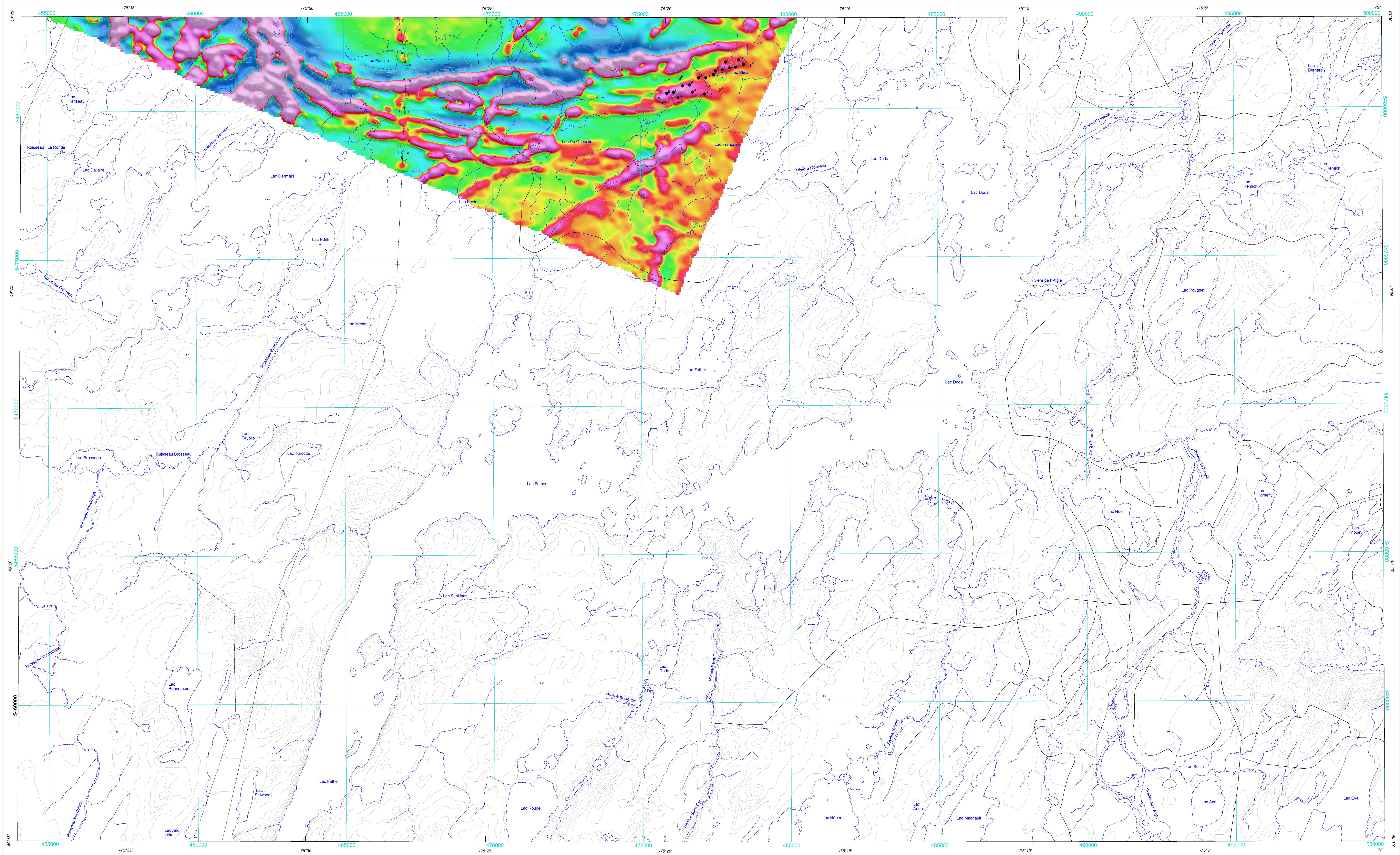


GEOPHYSICAL SERIES / SÉRIE DES CARTES GÉOPHYSIQUES



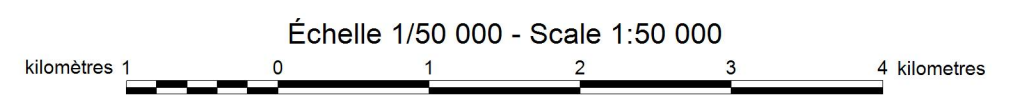
Le ministre des Ressources naturelles et de la Faune du Québec (MRNF) et Ressources naturelles Canada (NRCan) ont financé le projet Abitibi du programme de l'Initiative géoscientifique ciblée (IG-C) du Secteur des Ressources naturelles, Canada...

DOSSIER PUBLIC 5975 DE LA CGC / GSC OPEN FILE 5975 DP 2008-36 DU MRNF

SÉRIE DES CARTES GÉOPHYSIQUES / GEOPHYSICAL SERIES SNRC 32 G/6 et partie de 32 G/5 / NTS 32 G/6 and part of 32 G/5

LEVÉS MEGATEM[®] DE LA CEINTURE DE ROCHES VERTES DE L'ABITIBI, QUÉBEC / MEGATEM[®] SURVEYS OF THE ABITIBI GREENSTONE BELT, QUÉBEC

DÉRIVÉE PREMIÈRE VERTICALE DU CHAMP MAGNÉTIQUE / FIRST VERTICAL DERIVATIVE OF THE MAGNETIC FIELD

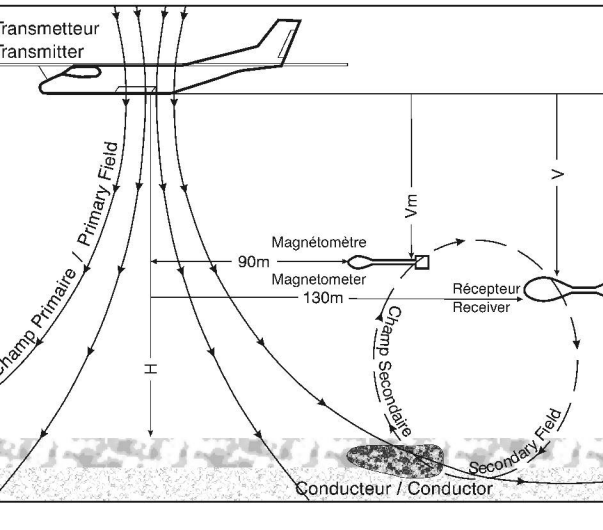


Auteurs : Commission Géologique du Canada et Ministère des Ressources naturelles et de la Faune du Québec

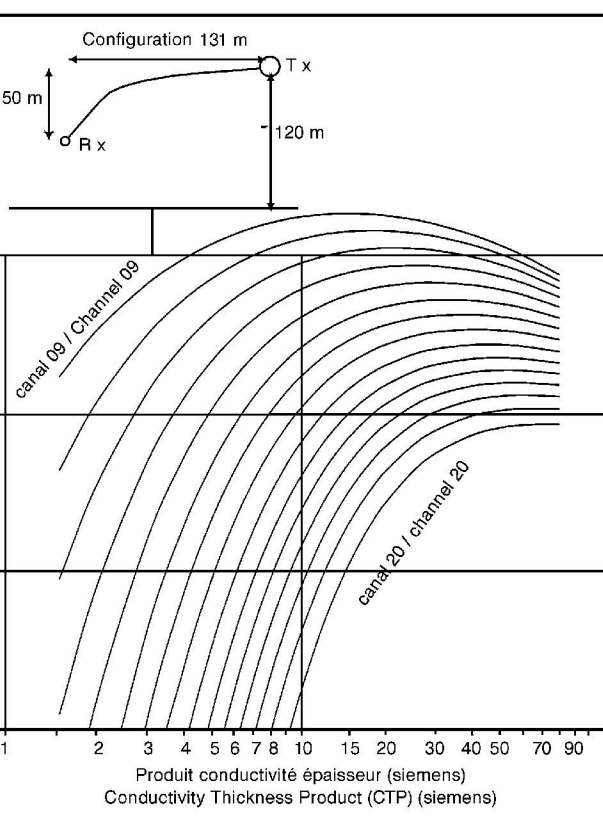
Auteurs : Geological Survey of Canada and Ministère des Ressources naturelles et de la Faune du Québec



GÉOMÉTRIE DU SYSTÈME / SYSTEM GEOMETRY



NOMOGRAMME / NOMOGRAM

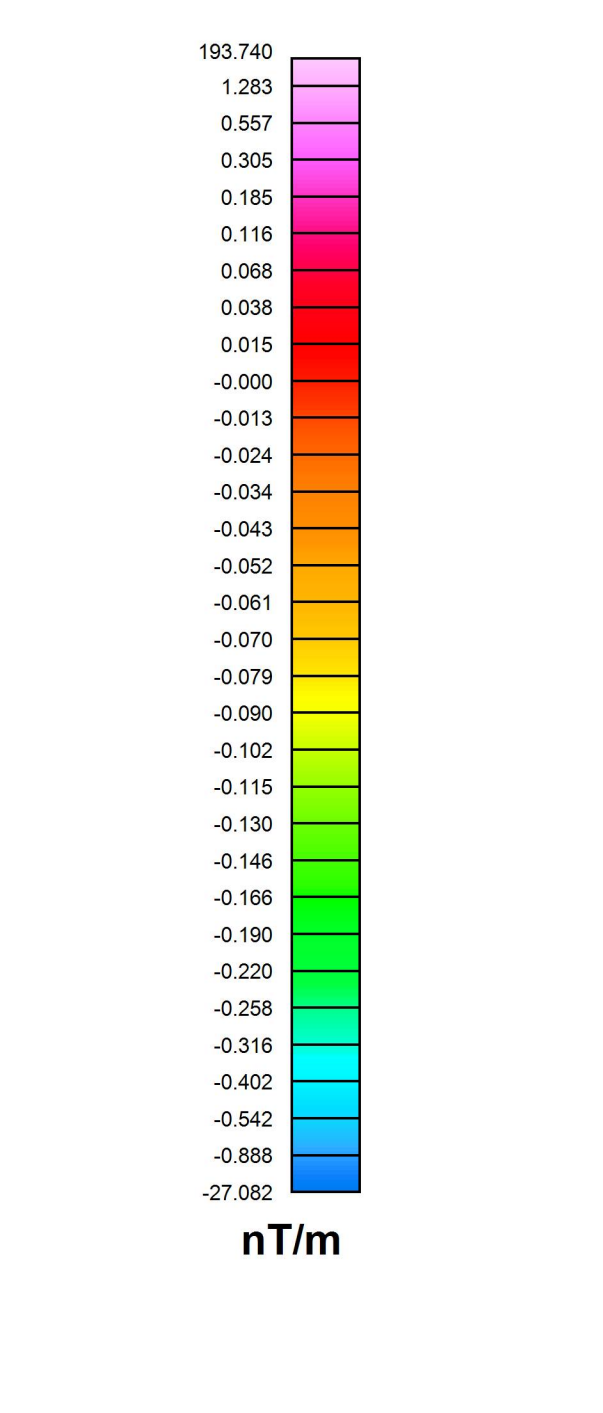


SYMBOLS DES ANOMALIES ÉLECTROMAGNÉTIQUES / ELECTROMAGNETIC ANOMALY SYMBOLS

- List of symbols for magnetic anomalies: Anomalie / Anomaly, Canaux / Channels, etc.

SYMBOLS PLANIMÉTRIQUES / PLANIMETRIC SYMBOLS

- List of symbols for planimetric features: Route / Route, Chaînes de fer / Chains of iron, etc.



LOCALISATION DE LA CARTE - MAP LOCATION



SOMMAIRE DES FEUILLETS / MAP SHEET SUMMARY

Table with 4 columns: CGC / GSC, Carte / Map, MRNF / Sheet, and Feuillet / sheet. Lists sheet numbers and titles.

LEVÉS MEGATEM[®] DE LA CEINTURE DE ROCHES VERTES DE L'ABITIBI, QUÉBEC / MEGATEM[®] SURVEYS OF THE ABITIBI GREENSTONE BELT, QUÉBEC

Table of survey parameters including Area, Survey name, Total kilometers, etc.

Notation bibliographique courante / Standard bibliographic notation. Includes MRNF and GSC references.

Introduction

Plusieurs éléments de métaux communs découverts en Abitibi depuis les années 1950 ont été trouvés au moyen de techniques géophysiques et géochimiques courantes durant cette période ainsi que par prospection géologique.

Caractéristiques des levés

Ces levés ont été exécutés par FAS entre juillet 2001 et août 2003. Les données obtenues ont été recueillies par un système électromagnétique à domaine temporel du type MEGATEM[®] et par un magnétomètre au sol.

Compilation des données

Toutes les données des levés ont été traitées et compilées par FAS. La Commission géologique du Canada (CGC) a fusionné les quadrilles de données des levés pour produire une seule image sans joints.

Interprétation des données

Les données électromagnétiques ont été recueillies au moyen du système électromagnétique à domaine temporel du type MEGATEM[®]. Ce système transmet un signal depuis une boucle horizontale connectée au sol.

Représentation des anomalies électromagnétiques

En raison de contraintes d'échelle, seuls l'emplacement et les caractéristiques de certaines anomalies électromagnétiques sont représentés par des symboles fondés sur les réponses mesurées.

Introduction

Many of the base metal deposits discovered in the Abitibi Mining Camp during the 1950s were found using geochemical and geophysical methods available at that time as well as geological prospecting.

Survey characteristics

These surveys were carried out by FAS between July 2001 and August 2003. The data were acquired using a MEGATEM[®] time domain EM system and a soil-mounted cesium vapor magnetometer.

Data compilation

All survey data were processed and compiled by FAS. The Geological Survey of Canada (GSC) merged the grids of individual blocks into one seamless image of each theme for this map presentation.

Electromagnetic system

Electromagnetic data were acquired using the MEGATEM[®] time domain EM system. The system transmits a signal from a horizontal loop connected to the Earth's surface and measures the response of buried conductive layers.

Quantitative interpretation of the data

The quantitative interpretation of the MEGATEM[®] data presented in the EM anomaly map was accomplished by comparing the EM responses with computerized standard models.

EM Anomaly Presentation

Due to map scale constraints in this presentation, only the anomaly picks are located by symbols based on channel responses. For more detailed quantitative information on the anomalies presented on these maps, the user is referred to the anomaly listing report associated with the digital data set for each survey area.

Tableau des paramètres des levés / Table of Survey Parameters

Table with 10 columns: Area, Survey name, Total kilometers, Spacing (km), Tx coil, Tx V, Tx A, Tx I, Tx coil, Tx V, Tx A, Tx I, Tx coil, Tx V, Tx A, Tx I.

Notation bibliographique courante / Standard bibliographic notation

Notation bibliographique courante / Standard bibliographic notation. Includes MRNF and GSC references.

Recommended citation: Geological Survey of Canada and Ministère des Ressources naturelles et de la Faune du Québec, 2009.