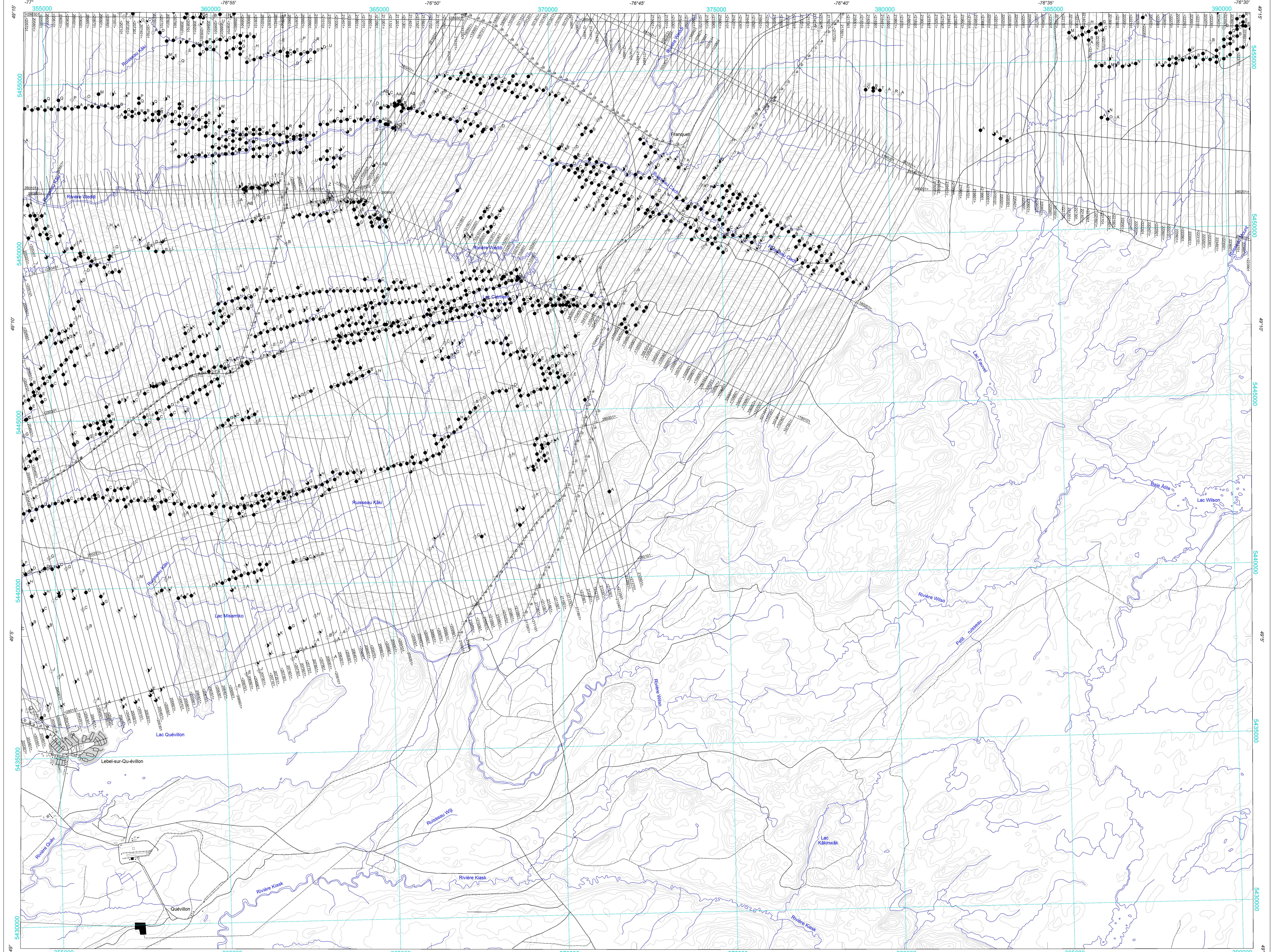
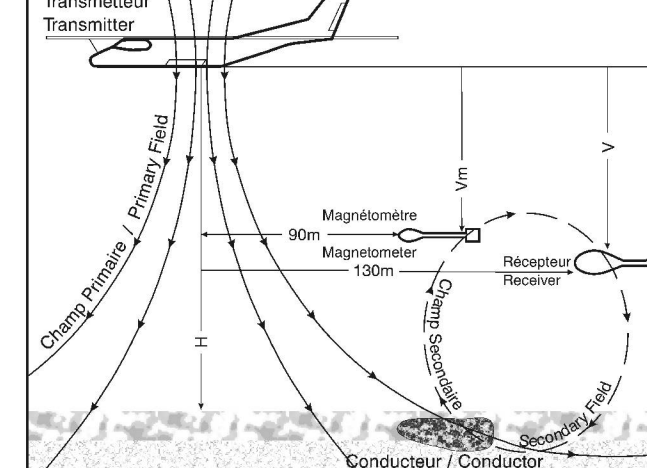


GEOPHYSICAL SERIES / ÉLECTROMAGNETIC ANOMALIES AND FLIGHT PATH

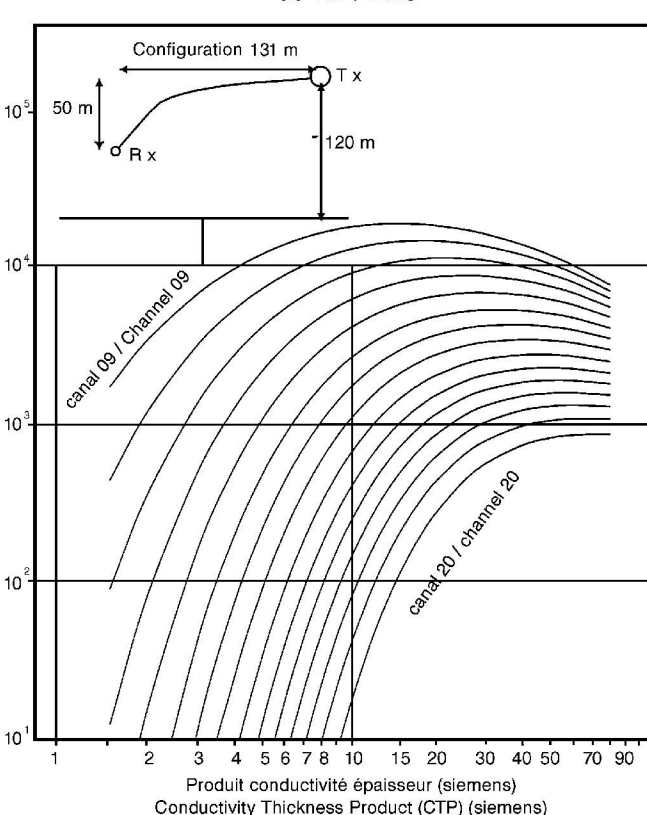
SÉRIE DES CARTES GÉOPHYSIQUES / ANOMALIES ÉLECTROMAGNÉTIQUES ET TRAJECTOIRE DE VOL



GÉOMÉTRIE DU SYSTÈME / SYSTEM GEOMETRY



NOMOGRAMME / NOMOGRAM



SYMBOLES DES ANOMALIES ÉLECTROMAGNÉTIQUES / ELECTROMAGNETIC ANOMALY SYMBOLS

- List of symbols for electromagnetic anomalies, including Superficial, Anthropogenic/Cultural, and various channel types with their corresponding symbols and values.

SYMBOLES PLANIMÉTRIQUES / PLANIMETRIC SYMBOLS

- List of symbols for planimetric features such as roads, railways, power lines, drainage, and flight paths.

LOCALISATION DE LA CARTE - MAP LOCATION



Introduction: Plusieurs gisements de métaux communs découverts en Abitibi depuis les années 1950 ont été trouvés au moyen de techniques géophysiques et géochimiques courantes... Caractéristiques des levés: Ces levés ont été exécutés par FAS entre juillet 2001 et août 2003. Les données obtenues ont été recueillies par un système électromagnétique à domaine temporel du type MEGATEM™... Compilations des données: Toutes les données des levés ont été traitées et compilées par FAS. La Commission géologique du Canada (CGC) a fusionné les quadrillages de chacun des levés pour produire une seule image sans joints illustrant chaque thème de la présente représentation cartographique...

Introduction: Many of the base metal deposits discovered in the Abitibi Mining Camp during the 1950s were found using geochemical and geophysical methods available at that time... Survey characteristics: These surveys were carried out by FAS between July 2001 and August 2003. The data were acquired using a MEGATEM™ time domain EM system... Data compilation: All survey data were processed and compiled by FAS. The Geological Survey of Canada (GSC) merged the grids of individual blocks into one seamless image of each theme for this map presentation... Electromagnetic System: Electromagnetic data were acquired using the MEGATEM™ time domain EM system. The system transmits a signal from a horizontal loop... EM Anomaly Presentation: Due to map scale constraints in this presentation, only the anomaly picks are located by symbols based on channel responses...

Tableau des paramètres des levés / Table of Survey Parameters. Table with columns: Zone Area, Nom du levé, Kilomètres carrés, Espacement des lignes de contrôle, etc.

Système national de référence cartographique et index des cartes géophysiques / National Topographic System Reference and Geophysical Map Index. Grid of map sheets with coordinates and sheet numbers.

Le ministère des Ressources naturelles et de la Faune du Québec (MRNF) et Ressources naturelles Canada (NRCan) remercient Xstrata Zinc Canada et Mines Virginia Inc. d'avoir prouvé ces données au Plan cadre du MRNF et au projet Abitibi de la Targeted Geoscience Initiative (TGI-3) Program...

Auteurs : Commission Géologique du Canada et Ministère des Ressources naturelles et de la Faune du Québec

Authors: Geological Survey of Canada and Ministère des Ressources naturelles et de la Faune du Québec

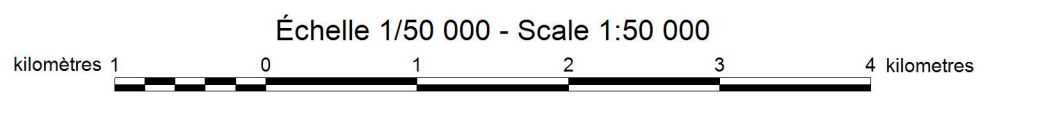


DOSSIER PUBLIC 5968 DE LA CGC / GSC OPEN FILE 5968 DP 2008-29 DU MRNF

SÉRIE DES CARTES GÉOPHYSIQUES / GEOPHYSICAL SERIES

LEVÉS MEGATEM™ II DE LA CEINTURE DE ROCHES VERTES DE L'ABITIBI, QUÉBEC / MEGATEM™ II SURVEYS OF THE ABITIBI GREENSTONE BELT, QUEBEC

ANOMALIES ÉLECTROMAGNÉTIQUES ET TRAJECTOIRE DE VOL / ELECTROMAGNETIC ANOMALIES AND FLIGHT PATH



OPEN FILE DOSSIER PUBLIC 5968. Geological Survey of Canada, Commission géologique du Québec, 2009.

Ministère des Ressources naturelles et de la Faune du Québec DP 2008-29 C004

Publication financée par le Ministère / Financed by the Ministry. Digital Topographic Data provided by Geomatics Canada, Natural Resources Canada.