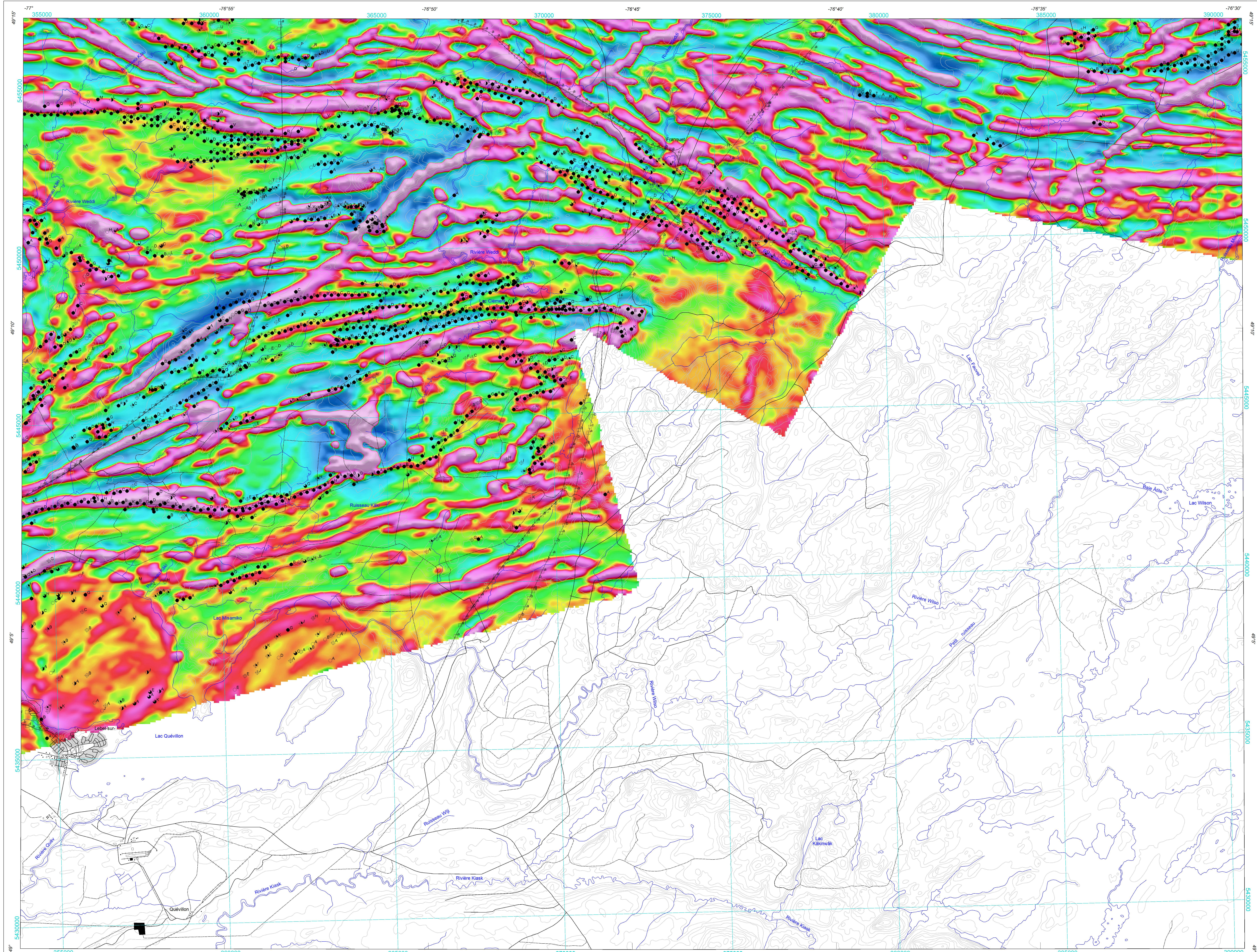
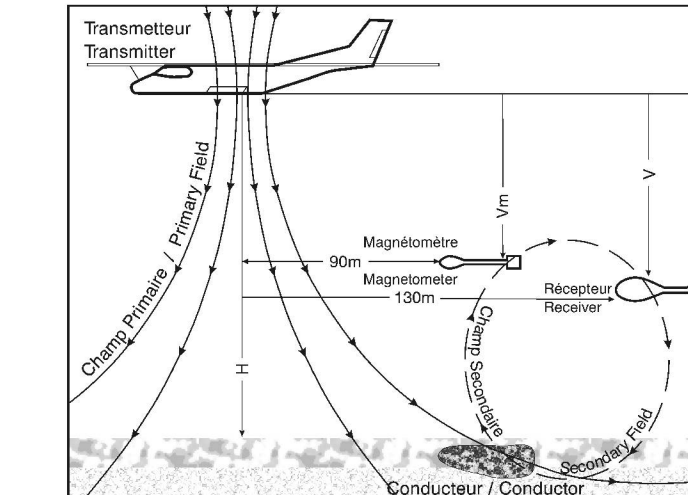


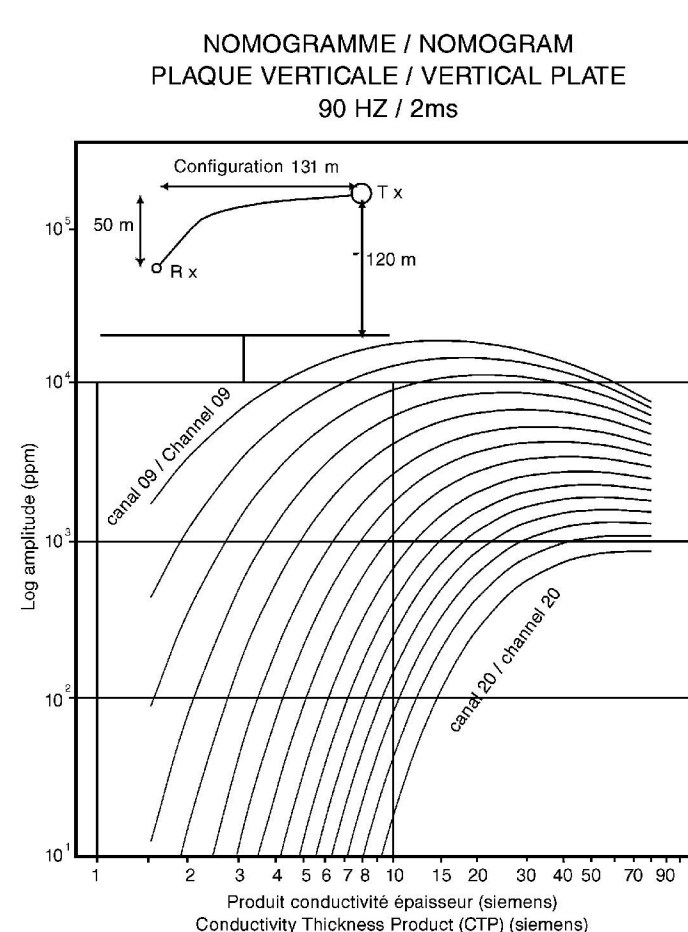
GEOPHYSICAL SERIES / SÉRIE DES CARTES GÉOPHYSIQUES / FIRST VERTICAL DERIVATIVE OF THE MAGNETIC FIELD / DÉRIVÉE PREMIÈRE VERTICALE DU CHAMP MAGNÉTIQUE



GÉOMÉTRIE DU SYSTÈME / SYSTEM GEOMETRY



NOMOGRAMME / NOMOGRAM / PLAQUE VERTICALE / VERTICAL PLATE 90 Hz / 2ms



SYMBÔLES DES ANOMALIES ELECTROMAGNETIQUES / ELECTROMAGNETIC ANOMALY SYMBOLS

- List of symbols for anomalies: Superficial / Surficial, Anthropogenic / Cultural, and various numerical values (1-12).

SYMBÔLES PLANIMÉTRIQUES / PLANIMETRIC SYMBOLS

- List of planimetric symbols: Roads / Routes, Channels / Canaux, Power Lines, Drainage, etc.

LOCALISATION DE LA CARTE - MAP LOCATION

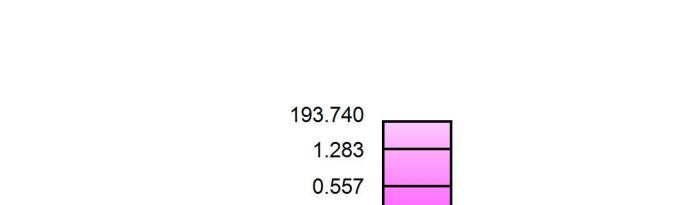


Tableau des paramètres des levés / Table of Survey Parameters

Table with columns: Zone Area, Nom du levé, Kilomètres Total, Espacement des lignes de contrôle, etc. Lists survey parameters for various areas.

SOMMAIRE DES FEUILLETS / MAP SHEET SUMMARY

Summary table of map sheets (CGC / GSC, Carte / MAP, Feuillet / Sheet) and their corresponding coordinates.

Introduction

Plusieurs gisements de métaux communs découverts en Abitibi depuis les années 1950 ont été trouvés au moyen de techniques géophysiques et géochimiques courantes...

Caractéristiques des levés

Ces levés ont été exécutés par FAS entre juillet 2001 et août 2003. Les données obtenues ont été recueillies par un système électromagnétique à domaine temporel de type MEGATEM II...

Compilation des données

Toutes les données des levés ont été traitées et compilées par FAS. La Commission géologique du Canada (CGC) a autorisé les quadrangles de chacun des levés pour produire une seule image sans joints illustrant chaque trimestre de la présente représentation cartographique...

Système électromagnétique

Les données électromagnétiques ont été recueillies au moyen du système électromagnétique à domaine temporel de type MEGATEM II. Ce système transmet un signal depuis une bobine horizontale centrée sur l'avion et mesure la réponse de conducteurs souterrains...

Représentation des anomalies électromagnétiques

En raison de contraintes d'échelle, seuls l'emplacement et les caractéristiques de certaines anomalies électromagnétiques sont représentées par des symboles fondés sur les réponses associées aux anomalies...

Introduction

Many of the base metal deposits discovered in the Abitibi Mining Camp during the 1950s were found using geophysical and geochemical methods available at that time as well as geological prospecting...

Survey characteristics

These surveys were carried out by FAS between July 2001 and August 2003. The data were acquired using a MEGATEM II time domain EM system with a substation helium vapour magnetometer...

Data compilation

All survey data were processed and compiled by FAS. The Geological Survey of Canada (GSC) merged the grids of individual blocks into a seamless image of each theme for this map presentation...

Electromagnetic System

Electromagnetic data were acquired using the MEGATEM II time domain EM system. The system transmits a signal from a horizontal loop, centered on the aircraft, and measures the response of buried conductors using a three-axis, 11 and 20 m long receiver...

EM Anomaly Presentation

Due to map scale constraints in this presentation, only the anomaly picks are located by symbols based on channel response. For more detailed quantitative information on the anomalies presented on these maps, the user is referred to the anomaly listing report associated with the digital data set for each survey area...

Numéros de dossiers publics de la CGC / en rouge / GSC Open File Numbers

Table listing public file numbers for various survey areas, including Zone Area, Nom du levé, and file numbers.

LEVÉS MEGATEM II DE LA CEINTURE DE ROCHES VERTES DE L'ABITIBI, QUÉBEC / MEGATEM II SURVEYS OF THE ABITIBI GREENSTONE BELT, QUÉBEC

Notation bibliographique courtes : Commission géologique du Canada et Ministère des Ressources naturelles et de la Faune du Québec, 2008.

Série des cartes géophysiques, SNRC 32 F/2, Levés MEGATEM II de la ceinture de roches vertes de l'Abitibi, Québec; Commission géologique du Canada, Dossier public 5968.

Ministère des Ressources naturelles et de la Faune du Québec, DP 2008-29.

Échelle 1:50 000.

Recommended citation: Geological Survey of Canada and Ministère des Ressources naturelles et de la Faune du Québec, 2008.

Geophysical Series, NTS 32 F/2, Magnet II Surveys of the Abitibi Greenstone Belt, Québec; Geological Survey of Canada, DP 2008-29.

Ministère des Ressources naturelles et de la Faune du Québec, DP 2008-29.

scale: 1:50 000.

Le ministère des Ressources naturelles et de la Faune du Québec (MRNF) et Ressources naturelles Canada (NRCan) remercient sincèrement Katriza Zinc Canada et Mines Virginia Inc. d'avoir prouté ces données au Plan cadre du MRNF et au projet Abitibi du programme de l'Initiative géophysique ciblée (IGC-3) du Secteur des sciences de la Terre de NRCan permettant ainsi la publication de cette carte.

The ministère des Ressources naturelles et de la Faune du Québec (MRNF) and Natural Resources Canada (NRCan) wish to sincerely thank Katriza Zinc Canada and Mines Virginia Inc. for providing these data to the Cooper Plan of the MRNF and to the Abitibi Project of the Targeted Geoscience Initiative (IGI-3) Program of the Earth Sciences Sector of NRCan, which have made the publication of this map possible.

Auteurs : Commission Géologique du Canada et Ministère des Ressources naturelles et de la Faune du Québec

Authors: Geological Survey of Canada and Ministère des Ressources naturelles et de la Faune du Québec

DOSSIER PUBLIC 5968 DE LA CGC / GSC OPEN FILE 5968 DP 2008-29 DU MRNF

SÉRIE DES CARTES GÉOPHYSIQUES / GEOPHYSICAL SERIES

LEVÉS MEGATEM II DE LA CEINTURE DE ROCHES VERTES DE L'ABITIBI, QUÉBEC / MEGATEM II SURVEYS OF THE ABITIBI GREENSTONE BELT, QUÉBEC

DÉRIVÉE PREMIÈRE VERTICALE DU CHAMP MAGNÉTIQUE / FIRST VERTICAL DERIVATIVE OF THE MAGNETIC FIELD

Échelle 1/50 000 - Scale 1:50 000

Ministère des Ressources naturelles et de la Faune du Québec / DP 2008-29 CO02

Ministère des Ressources naturelles et de la Faune du Québec / DP 2008-29 CO02

Ministère des Ressources naturelles et de la Faune du Québec / DP 2008-29 CO02

Ministère des Ressources naturelles et de la Faune du Québec / DP 2008-29 CO02

Ministère des Ressources naturelles et de la Faune du Québec / DP 2008-29 CO02

Ministère des Ressources naturelles et de la Faune du Québec / DP 2008-29 CO02