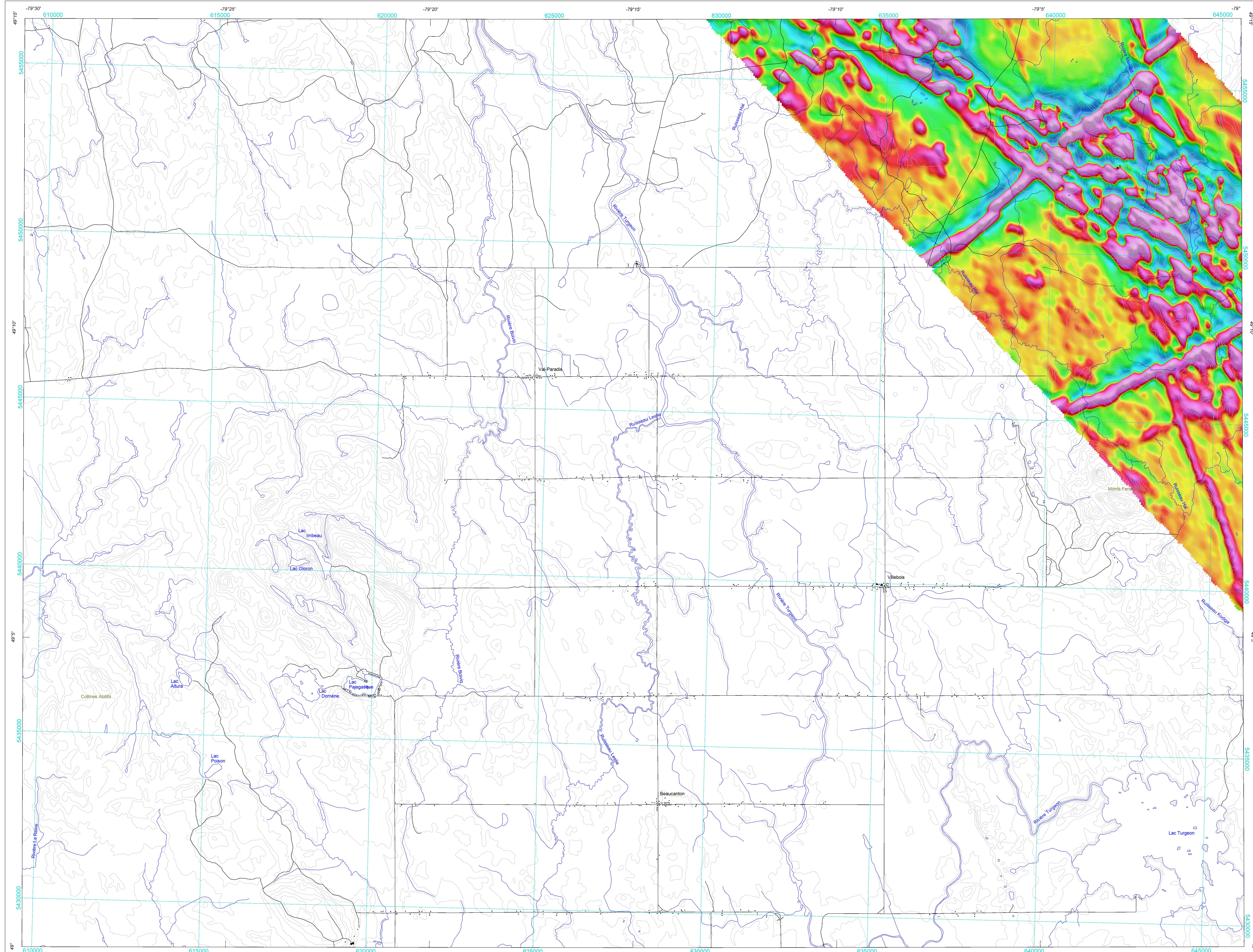
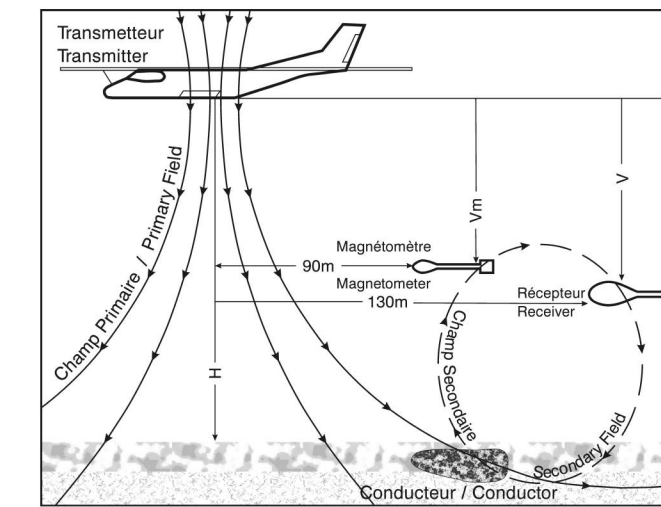


GEOPHYSICAL SERIES / SÉRIE DES CARTES GÉOPHYSIQUES

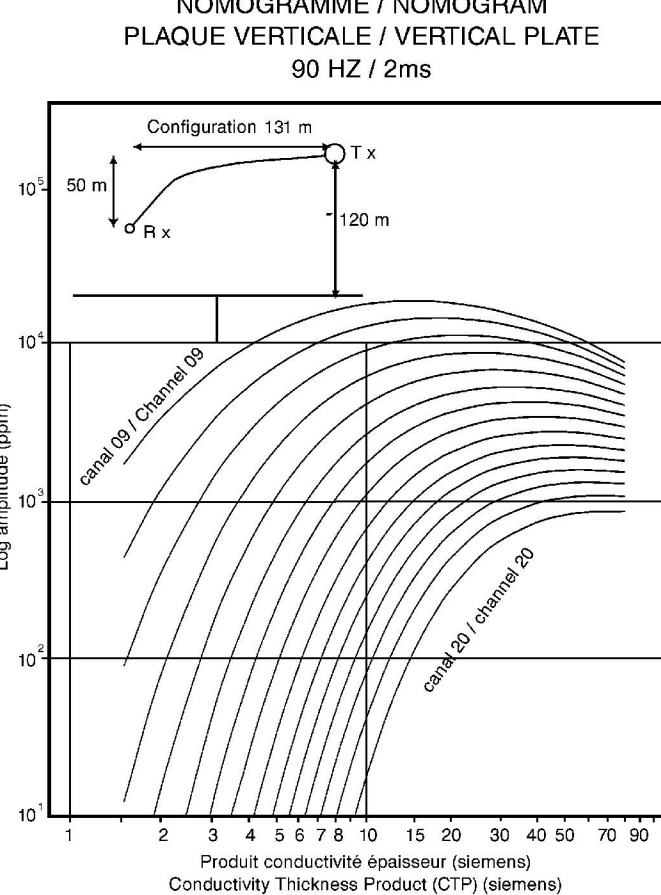
FIRST VERTICAL DERIVATIVE OF THE MAGNETIC FIELD / DÉRIVÉE PREMIÈRE VERTICALE DU CHAMP MAGNÉTIQUE



GÉOMÉTRIE DU SYSTÈME / SYSTEM GEOMETRY



NOMOGRAMME / NOMOGRAM

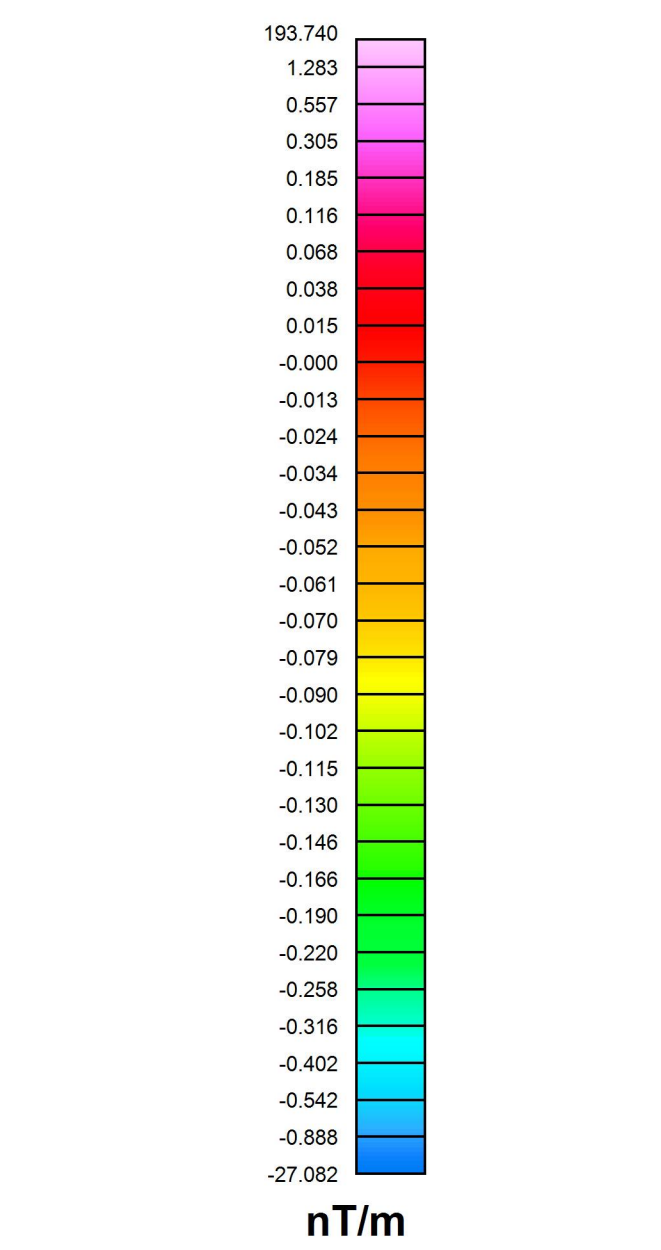


SYMBOLES DES ANOMALIES ÉLECTROMAGNÉTIQUES / ELECTROMAGNETIC ANOMALY SYMBOLS

- List of symbols for anomalies and channels: Superficielle / Surficial, Anthropique / Cultural, etc.

SYMBOLES PLANIMÉTRIQUES / PLANIMETRIC SYMBOLS

- List of symbols for planimetric features: Routes / Sentiers, Chemin de fer, Ligne de transport d'énergie, etc.



Introduction

Plusieurs gisements de métaux communs découverts en Abitibi depuis les années 1950 ont été trouvés au moyen de techniques géophysiques et géochimiques courantes durant cette période ainsi que par prospection géologique.

Caractéristiques des levés

Ces levés ont été exécutés par FAS entre juillet 2001 et août 2003. Les données obtenues ont été recueillies par un système électromagnétique à domaine temporel du type MEGATEM et par magnétométrie au sol.

Compilation des données

Toutes les données des levés ont été traitées et compilées par FAS. La Commission géologique du Canada (CGC) a fusionné les quadrangles de chacun des levés pour produire une seule image sans joints illustrant chaque thème de la présente représentation cartographique.

Système électromagnétique

Les données électromagnétiques ont été recueillies au moyen du système électromagnétique à domaine temporel du type MEGATEM. Ce système transmet un signal depuis une boucle horizontale contrôlée par ordinateur et mesure la réponse de conducteurs souterrains.

Représentation des anomalies électromagnétiques

En raison de contraintes d'échelle, seuls l'emplacement et les caractéristiques de certaines anomalies électromagnétiques sont représentés par des symboles fondés sur les réponses associées au canal.

Survey characteristics

These surveys were carried out by FAS between July 2001 and August 2003. The data were acquired using a MEGATEM time domain EM system with an airborne vector magnetometer.

Data compilation

All survey data were processed and compiled by FAS. The Geological Survey of Canada (GSC) merged the grids of individual blocks into one seamless image of each theme for this map presentation.

Electromagnetic System

Electromagnetic data were acquired using the MEGATEM time domain EM system. The system transmits a signal from a horizontal loop, centered on the aircraft, and measures the response of buried conductors using a three-axis (X, Y and Z) electromagnetic receiver recording 20 channels of data for each second of the three components.

EM Anomaly Presentation

Due to map scale constraints in this presentation, only the anomaly peaks are located by symbols based on channel responses. For more detailed quantitative information on the anomalies presented on this map, the user is referred to the anomaly listing report associated with the digital data set for each survey area.

Tableau des paramètres des levés / Table of Survey Parameters

Table with columns: Zone Area, Nom du levé, Kms carrés, Espacement des lignes de contrôle, etc.

SYSTÈME NATIONAL DE RÉFÉRENCE CARTOGRAPHIQUE ET INDEX DES CARTES GÉOPHYSIQUES

Index table for the National Topographic System Reference and Geophysical Map Index.

LEVÉS MEGATEM II DE LA CEINTURE DE ROCHES VERTES DE L'ABITIBI, QUÉBEC

Notation bibliographique conseillée: Commission géologique du Canada et Ministère des Ressources naturelles et de la Faune du Québec, 2009.

Le ministre des Ressources naturelles et de la Faune du Québec (MRNF) et Ressources naturelles Canada (NRCan) remercient sincèrement Xstrata Zinc, Canada et Mines Virginia inc. d'avoir prouvé ces données au Plan

The minister of Ressources naturelles et de la Faune du Québec (MRNF) and Natural Resources Canada (NRCan) wish to sincerely thank Xstrata Zinc Canada and Mines Virginia Inc. for providing these data to the

Auteurs : Commission Géologique du Canada et Ministère des Ressources naturelles et de la Faune du Québec

Authors: Geological Survey of Canada and Ministère des Ressources naturelles et de la Faune du Québec



DOSSIER PUBLIC 5958 DE LA CGC / GSC OPEN FILE 5958 DP 2008-19 DU MRNF

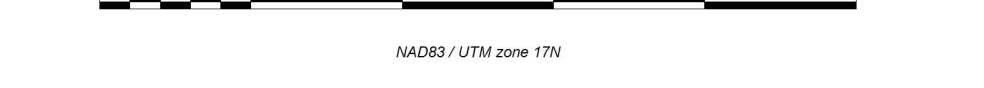
SÉRIE DES CARTES GÉOPHYSIQUES / GEOPHYSICAL SERIES

LEVÉS MEGATEM II DE LA CEINTURE DE ROCHES VERTES DE L'ABITIBI, QUÉBEC

MEGATEM II SURVEYS OF THE ABITIBI GREENSTONE BELT, QUÉBEC

DÉRIVÉE PREMIÈRE VERTICALE DU CHAMP MAGNÉTIQUE / FIRST VERTICAL DERIVATIVE OF THE MAGNETIC FIELD

Echelle 1/50 000 - Scale 1:50 000



OPEN FILE DOSSIER PUBLIC 5958

2009 SHEET 2 OF 4 FEUILLET 2 DE 4

Ministère des Ressources naturelles / DP 2008-19 C002

Ministère des Ressources naturelles / DP 2008-19 C002