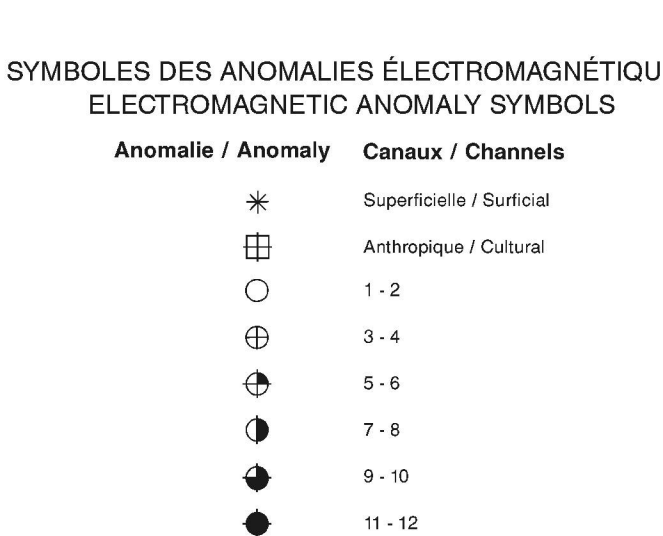
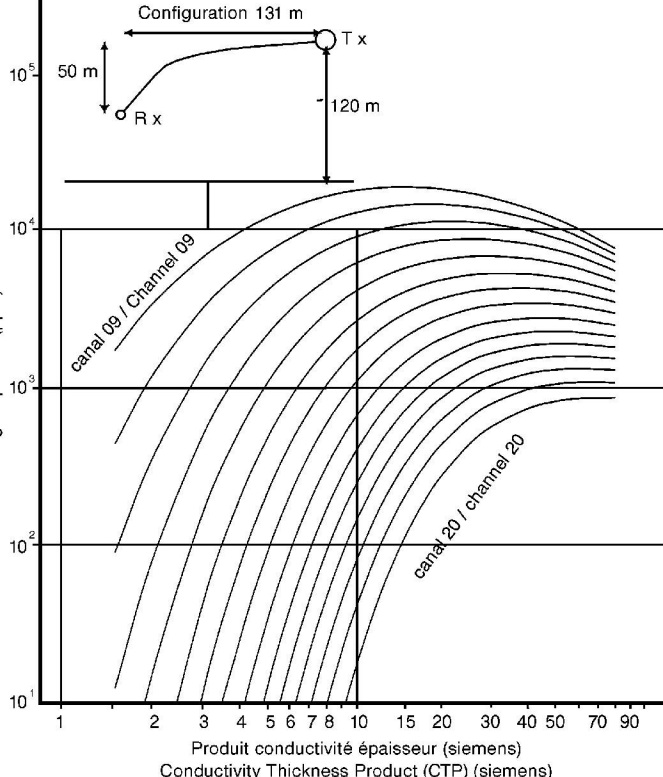
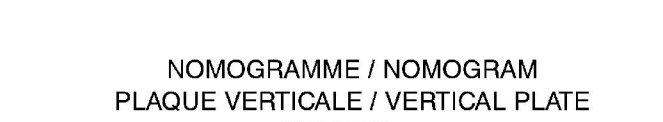
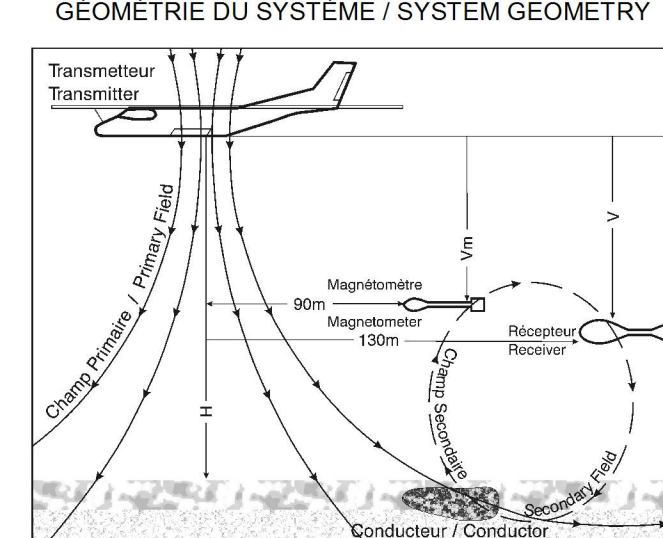
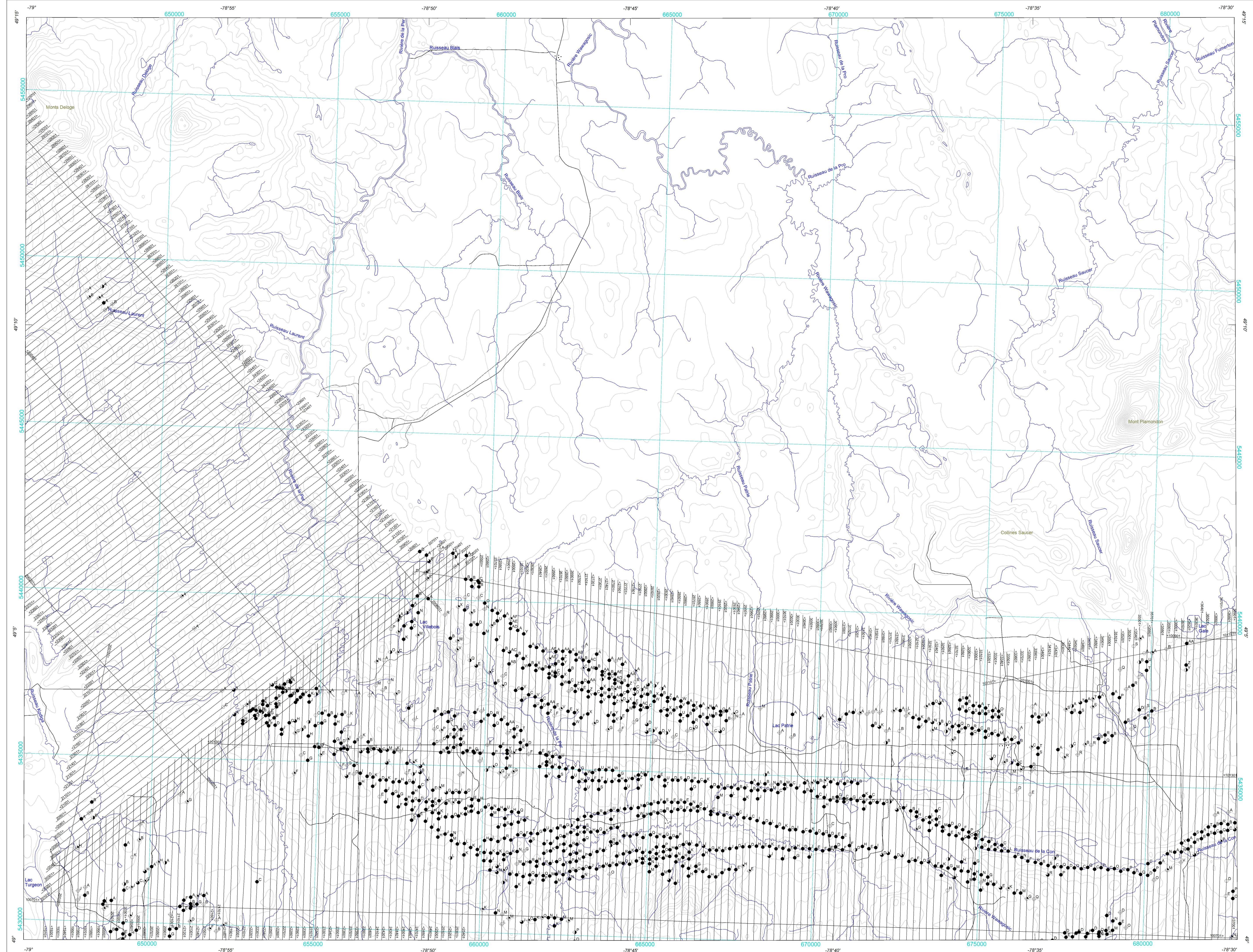


GEOPHYSICAL SERIES / SÉRIE DES CARTES GÉOPHYSIQUES

ELECTROMAGNETIC ANOMALIES AND FLIGHT PATH / ANOMALIES ÉLECTROMAGNÉTIQUES ET TRAJECTOIRE DE VOL



Introduction
Plaque verticale / Vertical Plate
90 Hz / 2ms
Système électromagnétique
Symboles des anomalies électromagnétiques
Symboles planimétriques
Tableau des paramètres des levés / Table of Survey Parameters

Le ministère des Ressources naturelles et de la Faune du Québec (MRNF) et Ressources naturelles Canada (NRCan) remercient sincèrement Xstrata Zinc Canada et Mines Virginia inc. d'avoir prouvé ces données au Plan cadre du MRNF et au projet Abitibi du programme de l'Initiative géoscientifique ciblée (IG-3) du Secteur des sciences de la Terre de NRCan...

Les versions numériques de ces cartes ainsi que les données géophysiques en formats « profils » et « maille » et les listes d'anomalies peuvent être téléchargées gratuitement depuis le site de la Collection de données géophysiques et géochimiques de l'Entrepôt de données géologiques de Ressources naturelles Canada...

Autres : Commission Géologique du Canada et Ministère des Ressources naturelles et de la Faune du Québec
Auteurs : Geological Survey of Canada and Ministère des Ressources naturelles et de la Faune du Québec

Tableau des paramètres des levés / Table of Survey Parameters
Zone Area
Nom du levé / Survey name
Total Distance

Tableau des paramètres des levés / Table of Survey Parameters (continued)
Zone Area
Nom du levé / Survey name
Total Distance
Ecartement des lignes de contrôle / Control Line Spacing (m)

DOSSIER PUBLIC 5957 DE LA CGC / GSC OPEN FILE 5957
DP 2008-18 DU MRNF

SÉRIE DES CARTES GÉOPHYSIQUES / GEOPHYSICAL SERIES
SNRC 32 E/2 / NTS 32 E/2

LEVÉS MEGATEM™ II DE LA CEINTURE DE ROCHES VERTES DE L'ABITIBI, QUÉBEC
MEGATEM™ II SURVEYS OF THE ABITIBI GREENSTONE BELT, QUÉBEC

ANOMALIES ÉLECTROMAGNÉTIQUES ET TRAJECTOIRE DE VOL
ELECTROMAGNETIC ANOMALIES AND FLIGHT PATH

Échelle 1/50 000 - Scale 1:50 000
Projection horizontale universelle de Mercator
Universal Transverse Mercator Projection

Tableau des paramètres des levés / Table of Survey Parameters
Zone Area
Nom du levé / Survey name
Total Distance
Ecartement des lignes de contrôle / Control Line Spacing (m)

Tableau des paramètres des levés / Table of Survey Parameters (continued)
Zone Area
Nom du levé / Survey name
Total Distance
Ecartement des lignes de contrôle / Control Line Spacing (m)

Tableau des paramètres des levés / Table of Survey Parameters (continued)
Zone Area
Nom du levé / Survey name
Total Distance
Ecartement des lignes de contrôle / Control Line Spacing (m)

Tableau des paramètres des levés / Table of Survey Parameters (continued)
Zone Area
Nom du levé / Survey name
Total Distance
Ecartement des lignes de contrôle / Control Line Spacing (m)

Tableau des paramètres des levés / Table of Survey Parameters (continued)
Zone Area
Nom du levé / Survey name
Total Distance
Ecartement des lignes de contrôle / Control Line Spacing (m)

Tableau des paramètres des levés / Table of Survey Parameters
Zone Area
Nom du levé / Survey name
Total Distance
Ecartement des lignes de contrôle / Control Line Spacing (m)

Tableau des paramètres des levés / Table of Survey Parameters (continued)
Zone Area
Nom du levé / Survey name
Total Distance
Ecartement des lignes de contrôle / Control Line Spacing (m)

Tableau des paramètres des levés / Table of Survey Parameters (continued)
Zone Area
Nom du levé / Survey name
Total Distance
Ecartement des lignes de contrôle / Control Line Spacing (m)

Tableau des paramètres des levés / Table of Survey Parameters (continued)
Zone Area
Nom du levé / Survey name
Total Distance
Ecartement des lignes de contrôle / Control Line Spacing (m)

Tableau des paramètres des levés / Table of Survey Parameters (continued)
Zone Area
Nom du levé / Survey name
Total Distance
Ecartement des lignes de contrôle / Control Line Spacing (m)

Tableau des paramètres des levés / Table of Survey Parameters
Zone Area
Nom du levé / Survey name
Total Distance
Ecartement des lignes de contrôle / Control Line Spacing (m)

Tableau des paramètres des levés / Table of Survey Parameters (continued)
Zone Area
Nom du levé / Survey name
Total Distance
Ecartement des lignes de contrôle / Control Line Spacing (m)

Tableau des paramètres des levés / Table of Survey Parameters (continued)
Zone Area
Nom du levé / Survey name
Total Distance
Ecartement des lignes de contrôle / Control Line Spacing (m)

Tableau des paramètres des levés / Table of Survey Parameters (continued)
Zone Area
Nom du levé / Survey name
Total Distance
Ecartement des lignes de contrôle / Control Line Spacing (m)

Tableau des paramètres des levés / Table of Survey Parameters (continued)
Zone Area
Nom du levé / Survey name
Total Distance
Ecartement des lignes de contrôle / Control Line Spacing (m)

Tableau des paramètres des levés / Table of Survey Parameters
Zone Area
Nom du levé / Survey name
Total Distance
Ecartement des lignes de contrôle / Control Line Spacing (m)

Tableau des paramètres des levés / Table of Survey Parameters (continued)
Zone Area
Nom du levé / Survey name
Total Distance
Ecartement des lignes de contrôle / Control Line Spacing (m)

Tableau des paramètres des levés / Table of Survey Parameters (continued)
Zone Area
Nom du levé / Survey name
Total Distance
Ecartement des lignes de contrôle / Control Line Spacing (m)

Tableau des paramètres des levés / Table of Survey Parameters (continued)
Zone Area
Nom du levé / Survey name
Total Distance
Ecartement des lignes de contrôle / Control Line Spacing (m)

Tableau des paramètres des levés / Table of Survey Parameters (continued)
Zone Area
Nom du levé / Survey name
Total Distance
Ecartement des lignes de contrôle / Control Line Spacing (m)

Tableau des paramètres des levés / Table of Survey Parameters
Zone Area
Nom du levé / Survey name
Total Distance
Ecartement des lignes de contrôle / Control Line Spacing (m)

Tableau des paramètres des levés / Table of Survey Parameters (continued)
Zone Area
Nom du levé / Survey name
Total Distance
Ecartement des lignes de contrôle / Control Line Spacing (m)

Tableau des paramètres des levés / Table of Survey Parameters (continued)
Zone Area
Nom du levé / Survey name
Total Distance
Ecartement des lignes de contrôle / Control Line Spacing (m)

Tableau des paramètres des levés / Table of Survey Parameters (continued)
Zone Area
Nom du levé / Survey name
Total Distance
Ecartement des lignes de contrôle / Control Line Spacing (m)

Tableau des paramètres des levés / Table of Survey Parameters (continued)
Zone Area
Nom du levé / Survey name
Total Distance
Ecartement des lignes de contrôle / Control Line Spacing (m)

Tableau des paramètres des levés / Table of Survey Parameters
Zone Area
Nom du levé / Survey name
Total Distance
Ecartement des lignes de contrôle / Control Line Spacing (m)

Tableau des paramètres des levés / Table of Survey Parameters (continued)
Zone Area
Nom du levé / Survey name
Total Distance
Ecartement des lignes de contrôle / Control Line Spacing (m)

Tableau des paramètres des levés / Table of Survey Parameters (continued)
Zone Area
Nom du levé / Survey name
Total Distance
Ecartement des lignes de contrôle / Control Line Spacing (m)

Tableau des paramètres des levés / Table of Survey Parameters (continued)
Zone Area
Nom du levé / Survey name
Total Distance
Ecartement des lignes de contrôle / Control Line Spacing (m)

Tableau des paramètres des levés / Table of Survey Parameters (continued)
Zone Area
Nom du levé / Survey name
Total Distance
Ecartement des lignes de contrôle / Control Line Spacing (m)

Tableau des paramètres des levés / Table of Survey Parameters
Zone Area
Nom du levé / Survey name
Total Distance
Ecartement des lignes de contrôle / Control Line Spacing (m)

Tableau des paramètres des levés / Table of Survey Parameters (continued)
Zone Area
Nom du levé / Survey name
Total Distance
Ecartement des lignes de contrôle / Control Line Spacing (m)

Tableau des paramètres des levés / Table of Survey Parameters (continued)
Zone Area
Nom du levé / Survey name
Total Distance
Ecartement des lignes de contrôle / Control Line Spacing (m)

Tableau des paramètres des levés / Table of Survey Parameters (continued)
Zone Area
Nom du levé / Survey name
Total Distance
Ecartement des lignes de contrôle / Control Line Spacing (m)

Tableau des paramètres des levés / Table of Survey Parameters (continued)
Zone Area
Nom du levé / Survey name
Total Distance
Ecartement des lignes de contrôle / Control Line Spacing (m)

Tableau des paramètres des levés / Table of Survey Parameters
Zone Area
Nom du levé / Survey name
Total Distance
Ecartement des lignes de contrôle / Control Line Spacing (m)

Tableau des paramètres des levés / Table of Survey Parameters (continued)
Zone Area
Nom du levé / Survey name
Total Distance
Ecartement des lignes de contrôle / Control Line Spacing (m)

Tableau des paramètres des levés / Table of Survey Parameters (continued)
Zone Area
Nom du levé / Survey name
Total Distance
Ecartement des lignes de contrôle / Control Line Spacing (m)

Tableau des paramètres des levés / Table of Survey Parameters (continued)
Zone Area
Nom du levé / Survey name
Total Distance
Ecartement des lignes de contrôle / Control Line Spacing (m)

Tableau des paramètres des levés / Table of Survey Parameters (continued)
Zone Area
Nom du levé / Survey name
Total Distance
Ecartement des lignes de contrôle / Control Line Spacing (m)

Table with 10 columns: Zone, Area, Survey name, Total Distance, Control Line Spacing, Frequency, etc. It lists various survey areas and their parameters.