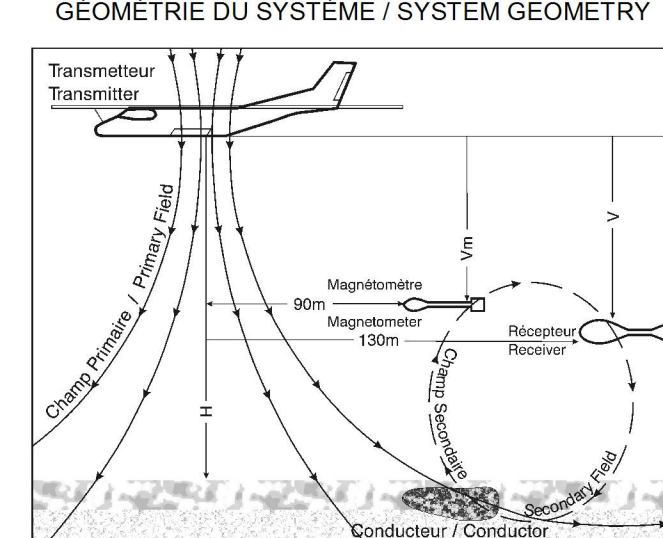
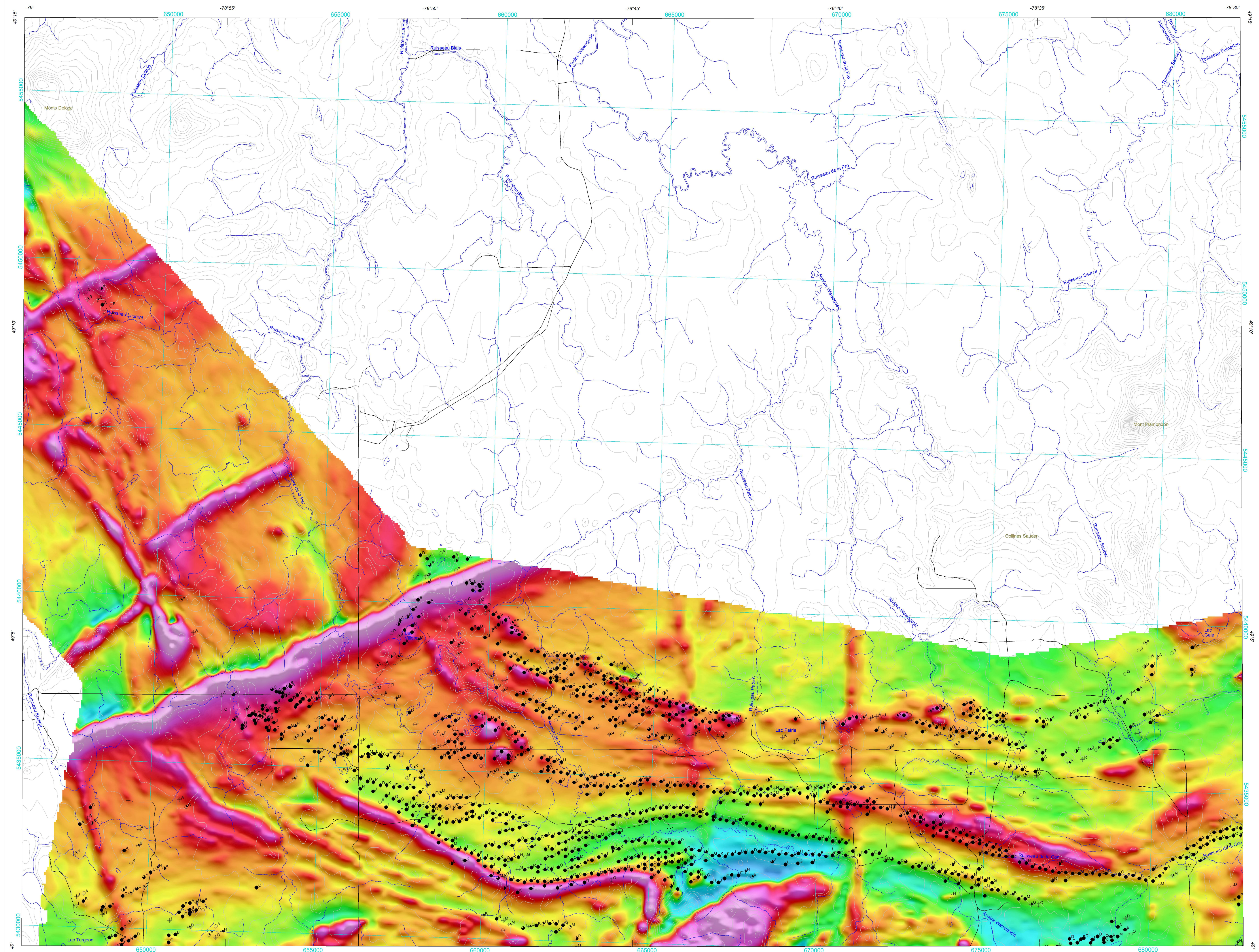
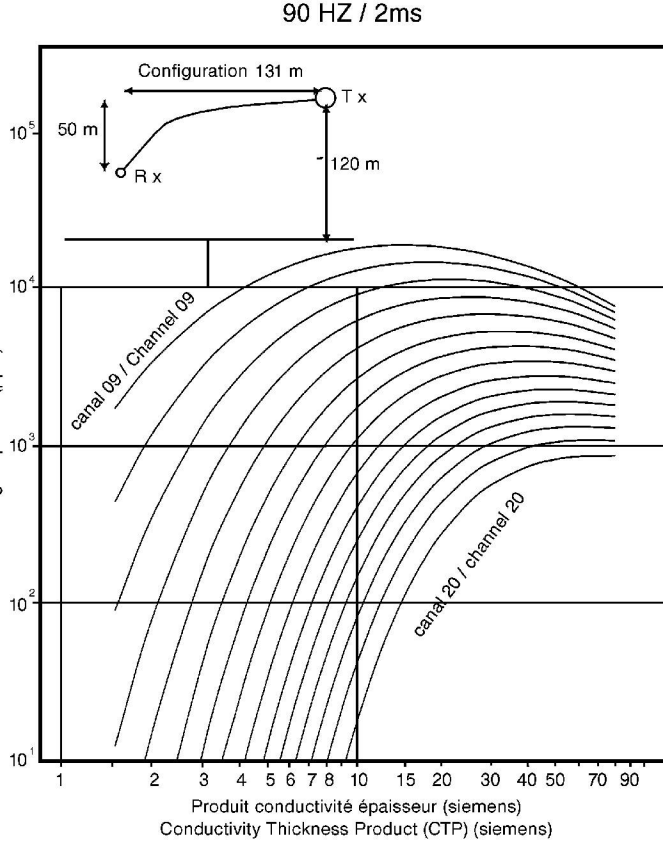


GEOPHYSICAL SERIES / SÉRIE DES CARTES GÉOPHYSIQUES

RESIDUAL TOTAL MAGNETIC FIELD / COMPOSANTE RÉSIDUELLE DU CHAMP MAGNÉTIQUE TOTAL



NOMOGRAMME / NOMOGRAM

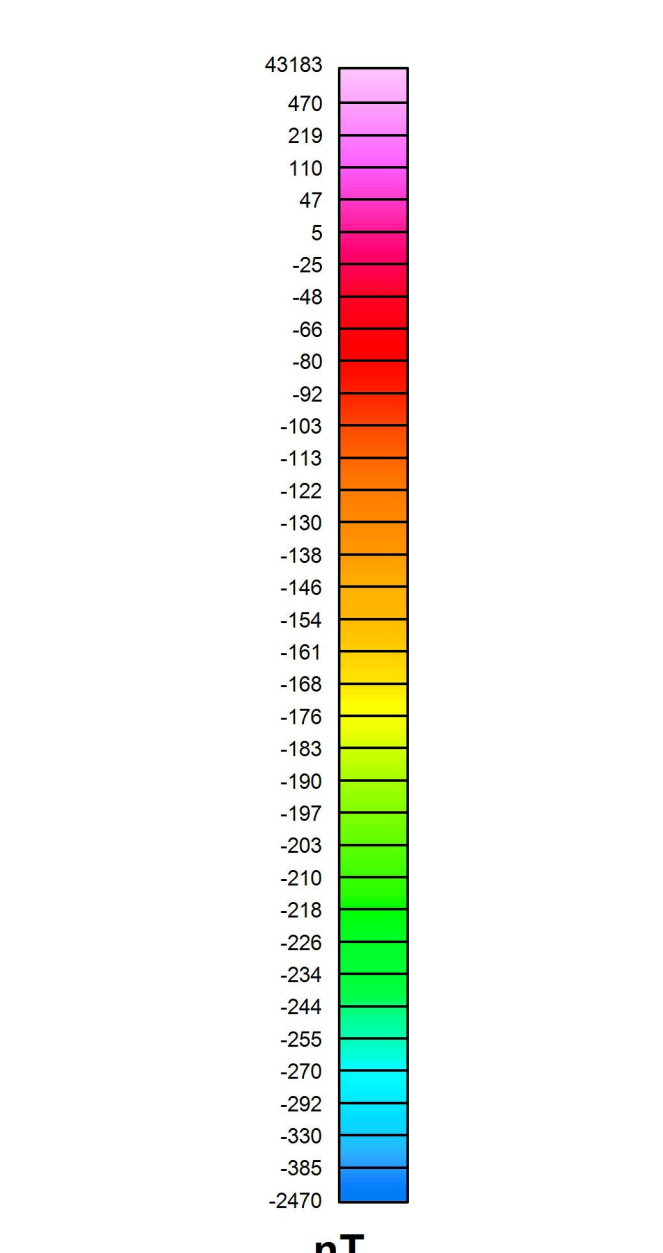


SYMBOLES DES ANOMALIES ÉLECTROMAGNÉTIQUES / ELECTROMAGNETIC ANOMALY SYMBOLS

- List of symbols for magnetic anomalies, including symbols for surface, contact, and various anomaly types.

SYMBOLES PLANIMÉTRIQUES / PLANIMETRIC SYMBOLS

- List of symbols for planimetric features like roads, railways, and drainage.



Introduction

Introduction text describing the survey objectives and the geological context of the Abitibi Mining Camp.

Caractéristiques des levés / Survey characteristics

Caractéristiques des levés text describing the survey parameters and data collection methods.

Compilation des données / Data compilation

Compilation des données text describing the data processing and correction procedures.

Système électromagnétique / Electromagnetic system

Système électromagnétique text describing the MEGATEM system components and operation.

Représentation des anomalies électromagnétiques / Representation of electromagnetic anomalies

Représentation des anomalies électromagnétiques text describing the symbols used to represent anomalies.

Introduction

Introduction text in English describing the survey objectives and the geological context.

Survey characteristics

Survey characteristics text in English describing the survey parameters and data collection methods.

Data compilation

Data compilation text in English describing the data processing and correction procedures.

Electromagnetic system

Electromagnetic system text in English describing the MEGATEM system components and operation.

Representation of electromagnetic anomalies

Representation of electromagnetic anomalies text in English describing the symbols used to represent anomalies.

Tableau des paramètres des levés / Table of Survey Parameters

Table with columns: Zone, Nom du levé, Total Lines, etc. listing survey parameters for various zones.

Ministère des Ressources naturelles et de la Faune du Québec (MRNF) and Ressources naturelles Canada (RNC) contact information.

Auteurs : Commission Géologique du Canada et Ministère des Ressources naturelles et de la Faune du Québec

LEVÉS MEGATEM™ II DE LA CEINTURE DE ROCHES VERTES DE L'ABITIBI, QUÉBEC

COMPOSANTE RÉSIDUELLE DU CHAMP MAGNÉTIQUE TOTAL / RESIDUAL TOTAL MAGNETIC FIELD

Scale bar and projection information: Échelle 1/50 000 - Scale 1:50 000

DOSSIER PUBLIC 5957 DE LA CGC / GSC OPEN FILE 5957 DP 2008-18 DU MRNF

SÉRIE DES CARTES GÉOPHYSIQUES / GEOPHYSICAL SERIES SNRC 32 E/2 / NTS 32 E/2

LEVÉS MEGATEM™ II DE LA CEINTURE DE ROCHES VERTES DE L'ABITIBI, QUÉBEC

COMPOSANTE RÉSIDUELLE DU CHAMP MAGNÉTIQUE TOTAL / RESIDUAL TOTAL MAGNETIC FIELD

Scale bar and projection information: Échelle 1/50 000 - Scale 1:50 000

Logos for Xstrata Zinc, Virginia, and other partners.

Digital versions of this map and the corresponding digital line data, gridded geophysical data and anomaly listings by individual survey areas may be downloaded, at no charge, from Natural Resources Canada's Geoscience Data Repository for Geophysical and Geochronological Data.

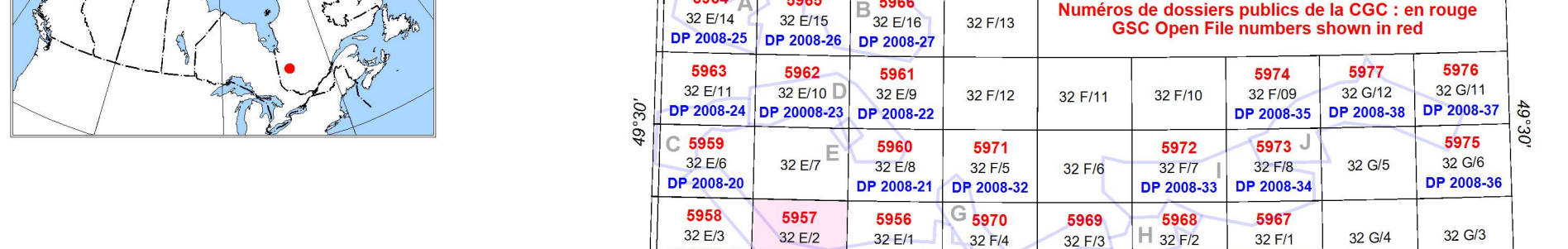
Table with columns: Zone, Nom du levé, Total Lines, etc. listing survey parameters.

SOMMAIRE DES FEUILLETS / MAP SHEET SUMMARY

Table with columns: Zone, Nom du levé, Total Lines, etc. listing survey parameters.

Table with columns: Zone, Nom du levé, Total Lines, etc. listing survey parameters.

Système national de référence cartographique et index des cartes géophysiques / National topographic system reference and geophysical map index



Sommaire des feuillets / Map sheet summary

Table with columns: Zone, Nom du levé, Total Lines, etc. listing survey parameters.

Levés MEGATEM™ II de la ceinture de roches vertes de l'Abitibi, Québec

Information about the MEGATEM II surveys and the geophysical map index.

Recommended citation: Geological Survey of Canada and Ministère des Ressources naturelles et de la Faune du Québec, 2009.