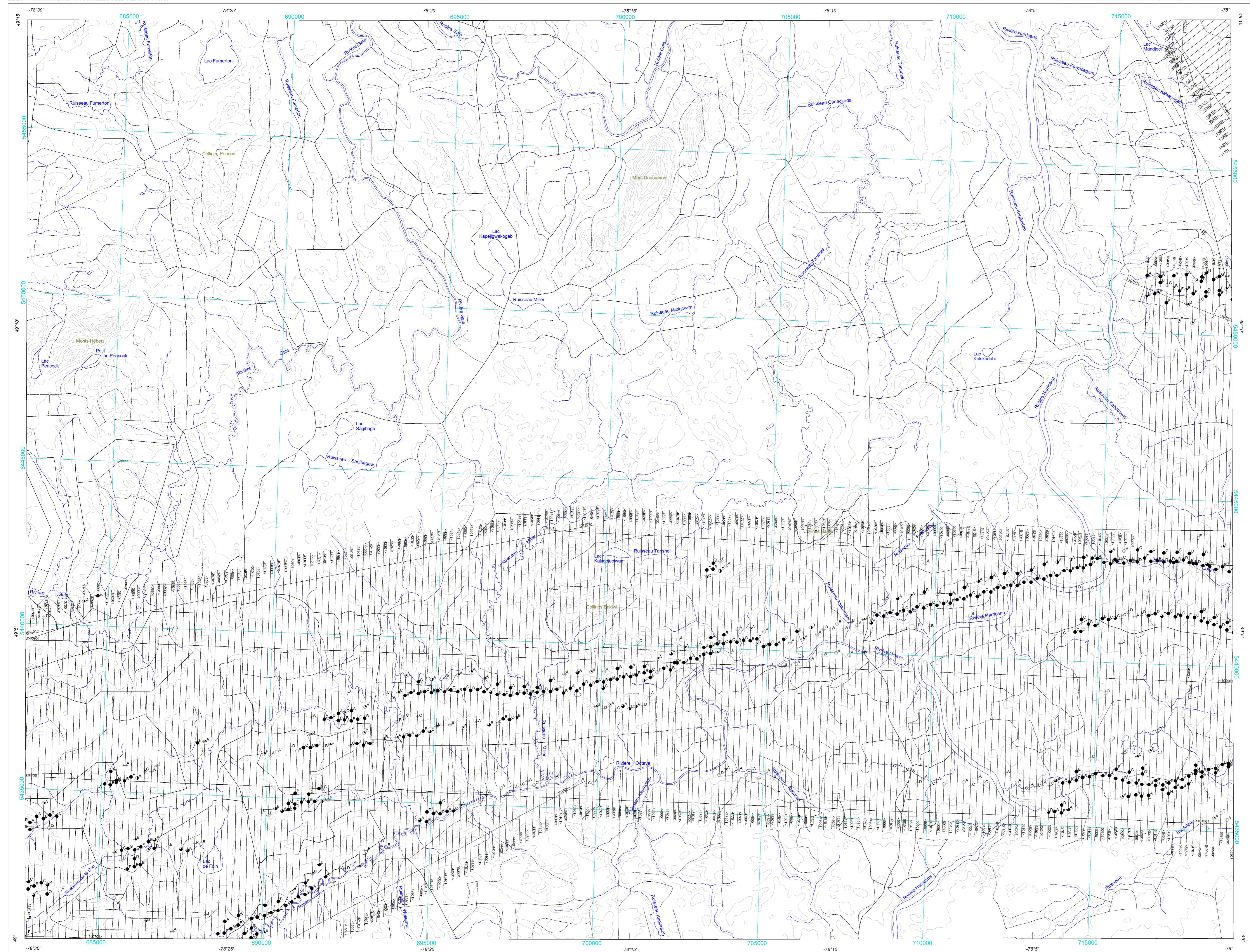
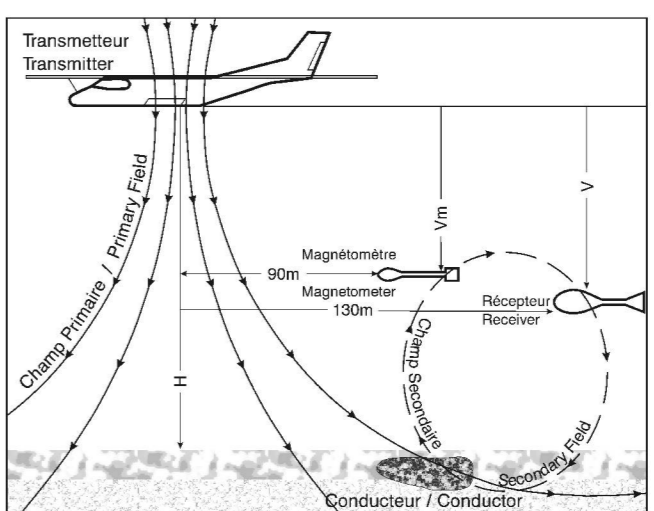


GEOPHYSICAL SERIES / ANOMALIES ELECTROMAGNETIC AND FLIGHT PATH

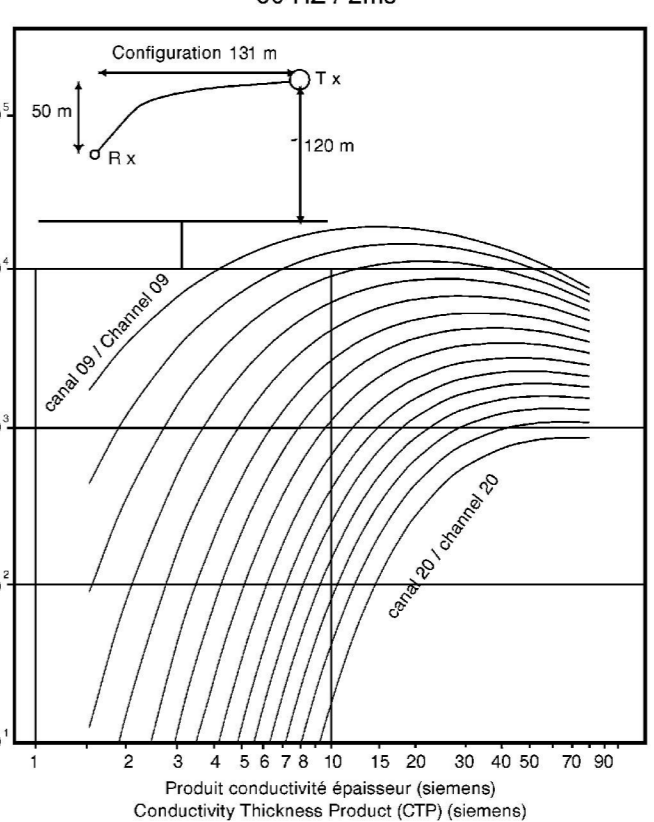
SÉRIE DES CARTES GÉOPHYSIQUES / ANOMALIES ÉLECTROMAGNÉTIQUES ET TRAJECTOIRE DE VOL



GÉOMÉTRIE DU SYSTÈME / SYSTEM GEOMETRY



NOMOGRAMME / NOMOGRAM



SYMBÔLES DES ANOMALIES ÉLECTROMAGNÉTIQUES / ELECTROMAGNETIC ANOMALY SYMBOLS

- List of symbols for electromagnetic anomalies, including surface, contact, and channel anomalies, with corresponding numerical values.

SYMBÔLES PLANIMÉTRIQUES / PLANIMETRIC SYMBOLS

- List of planimetric symbols for roads, trails, railways, power lines, drainage, and flight paths.

Introduction

Plusieurs gisements de métaux communs découverts en Abitibi depuis les années 1950 ont été trouvés au moyen de techniques géophysiques et géochimiques courantes durant cette période...

Caractéristiques des levés

Ces levés ont été effectués par FAS entre juillet 2001 et août 2003. Les données obtenues ont été recueillies par un système électromagnétique à domaine temporel du type MEGATEM...

Compilation des données

Toutes les données des levés ont été traitées et compilées par FAS. La Commission géologique du Canada (CGC) a basé ses quadrillages de hauteur des levés pour produire une seule image synthétique...

Système électromagnétique

Les données électromagnétiques ont été recueillies au moyen du système électromagnétique à domaine temporel du type MEGATEM. Ce système mesure le champ magnétique induit par le courant dans les conducteurs souterrains...

Représentation des anomalies électromagnétiques

En raison de contraintes d'échelle, seuls l'empilement et les caractéristiques de certaines anomalies électromagnétiques sont représentés par des symboles fondés sur les réponses associées aux canaux...

Introduction

Many of the base metal deposits discovered in the Abitibi Mining Camp during the 1950s were found using geophysical and geochemical methods available at that time...

Survey characteristics

These surveys were carried out by FAS between July 2001 and August 2003. The data were acquired using a MEGATEM time domain EM system...

Data Completion

All survey data were processed and compiled by FAS. The Geological Survey of Canada (GSC) merged the grids of individual blocks into one seamless image of each theme for this map presentation...

Electromagnetic System

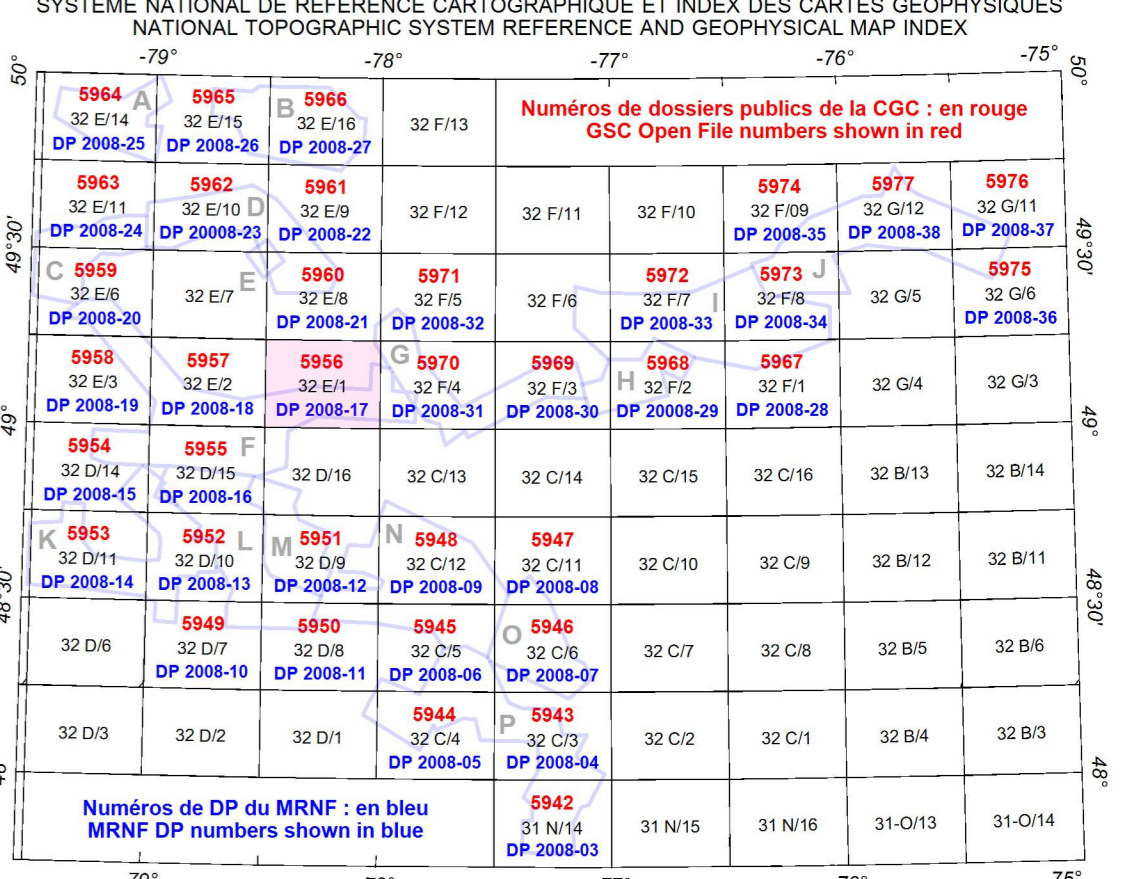
The MEGATEM system responds to conductive overburden, near-surface horizontal conductive layers, magnetic sources and bedrock conductors. Identification of natural conductors is based on the rate of transient decay...

EM Anomaly Presentation

Due to map scale constraints in this presentation, only the anomaly picks are located by symbol based on channel responses. For more detailed quantitative information on the anomalies presented on these maps...

Tableau des paramètres des levés / Table of Survey Parameters. Table with columns for Zone Area, Nom du levé, Kilomètres, Espacement des levés, etc.

Système National de Référence Cartographique et Index des Cartes Géophysiques



Le ministère des Ressources naturelles et de la Faune du Québec (MRNF) et Ressources naturelles Canada (RNCAN) remercient sincèrement Xstrata Zinc Canada et Mines Virginia Inc. d'avoir procuré ces données au Plan cadastre MRNF...

DOSSIER PUBLIC 5956 DE LA CGC / GSC OPEN FILE 5956 DP 2008-17 DU MRNF

SÉRIE DES CARTES GÉOPHYSIQUES / GEOPHYSICAL SERIES SNRC 32 E/1 / NTS 32 E/1

LEVÉS MEGATEM II DE LA CEINTURE DE ROCHES VERTES DE L'ABITIBI, QUÉBEC

ANOMALIES ÉLECTROMAGNÉTIQUES ET TRAJECTOIRE DE VOL ELECTROMAGNETIC ANOMALIES AND FLIGHT PATH



Les versions numériques de ces cartes ainsi que les données géophysiques en formats « profil » et « maille » et les listes d'anomalies peuvent être téléchargées gratuitement depuis le site de la Commission géologique du Canada...

Cette carte et les données géophysiques numériques peuvent être aussi obtenues à partir de « Produits et services en ligne » sur le site Internet du ministère des Ressources naturelles et de la Faune du Québec...

Digital versions of this map and the corresponding digital line data, gridded geophysical data and anomaly listings by individual survey areas may be downloaded, at no charge, from Natural Resources Canada's Geoscience Data Repository for Geophysical and Geochemical Data...

This map and the digital geophysical data may also be obtained from the ministère des Ressources naturelles et de la Faune du Québec Internet web site.



OPEN FILE DOSSIER PUBLIC 5956. GEOLGICAL SURVEY OF CANADA / COMMISSION GÉOLOGIQUE DU CANADA. 2009. SHEET 4 DE 4 FEUILLE 4 DE 4.

Ministère des Ressources naturelles et de la Faune du Québec. DP 2008-17 C004.

SOMMAIRE DES FEUILLETS / MAP SHEET SUMMARY

Table with 4 columns: CGC / GSC Feuille / Sheet, CARTE / MAP Feuille / Sheet, Composante résiduelle du champ magnétique total, etc.

LEVÉS MEGATEM II DE LA CEINTURE DE ROCHES VERTES DE L'ABITIBI, QUÉBEC

Notation bibliographique courtoisie: Commission géologique du Canada et Ministère des Ressources naturelles et de la Faune du Québec, 2009. Série des cartes géophysiques, SNRC 32 E/1, Levés MEGATEM II de la ceinture de roches vertes de l'Abitibi, Québec.

Recommended citation: Geological Survey of Canada and Ministère des Ressources naturelles et de la Faune du Québec, 2009. Geophysical Survey of Canada, Open File 5956. Commission géologique du Canada, Dossier public 5956. Ministère des Ressources naturelles et de la Faune du Québec, DP 2008-17, scale 1:50 000.