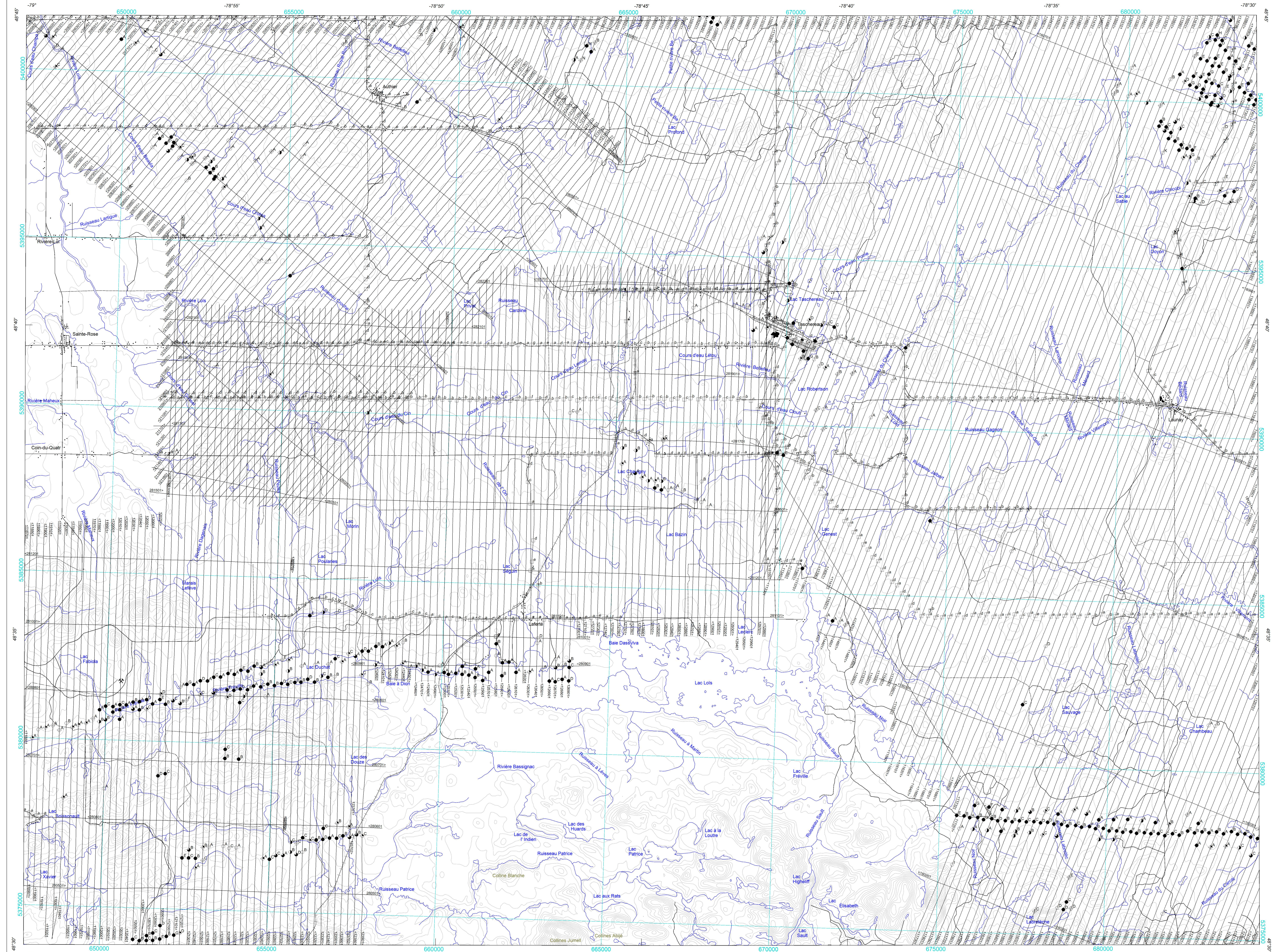
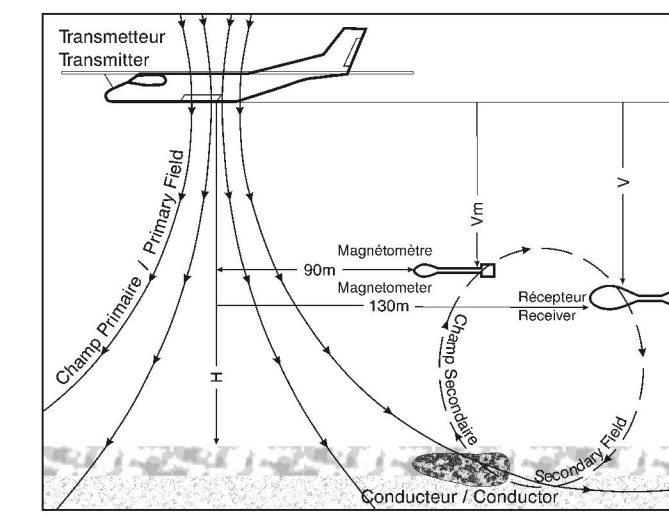


GEOPHYSICAL SERIES / ELECTROMAGNETIC ANOMALIES AND FLIGHT PATH

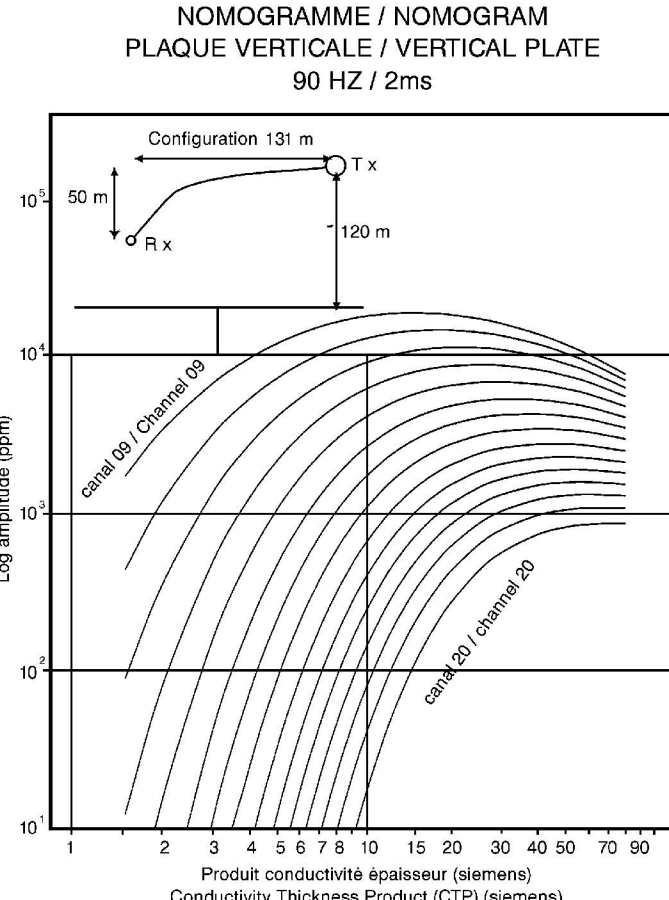
SÉRIE DES CARTES GÉOPHYSIQUES / ANOMALIES ÉLECTROMAGNÉTIQUES ET TRAJECTOIRE DE VOL



GÉOMÉTRIE DU SYSTÈME / SYSTEM GEOMETRY



NOMOGRAMME / NOMOGRAM



SYMBOLS DES ANOMALIES ÉLECTROMAGNÉTIQUES / ELECTROMAGNETIC ANOMALY SYMBOLS

Table with 2 columns: Anomalie / Anomaly and Symbole / Symbol. It lists symbols for various anomalies like 'Superfatale / Surficial', 'Anthropique / Cultural', and 'Canaux / Channels'.

SYMBOLS PLANIMÉTRIQUES / PLANIMETRIC SYMBOLS

Table with 2 columns: Routes / Sentiers and Symbole / Symbol. It lists symbols for roads, trails, railways, power lines, drainage, and flight paths.

Tableau des paramètres des levés / Table of Survey Parameters

Table with columns: Zone Area, Nom du levé Survey name, Kilomètres Total, Écartement des lignes de contrôle Control Line, etc. It lists survey parameters for various zones.

SOMMAIRE DES FEUILLETS / MAP SHEET SUMMARY

Table with 4 columns: GSC / GCG Feuille / sheet, CARTE / MAP, MRNF Feuille / sheet, and Description. It lists map sheets and their descriptions.

Introduction

Plusieurs gisements de métaux communs découverts en Abitibi depuis les années 1950 ont été trouvés au moyen de techniques géophysiques et géochimiques courantes durant cette période...

Caractéristiques des levés

Ces levés ont été exécutés par FAS entre juillet 2001 et août 2003. Les données obtenues ont été recueillies par un système électromagnétique à domaine temporel du type MEGATEM II...

Compilations des données

Toutes les données des levés ont été traitées et compilées par FAS. Le Géologue géologique du Canada (GSC) a fourni les coordonnées géographiques et les données de base pour la compilation...

Système électromagnétique

Les données électromagnétiques ont été recueillies au moyen du système électromagnétique à domaine temporel du type MEGATEM II. Ce système transmet un signal depuis une bobine horizontale centrée sur l'axe de mesure...

Représentation des anomalies électromagnétiques

En raison de contraintes d'échelle, seuls l'emplacement et les caractéristiques de certaines anomalies électromagnétiques sont représentés par des symboles associés aux canaux. Pour obtenir des données quantitatives...

Introduction

Many of the base metal deposits discovered in the Abitibi Mining Camp during the 1950s were found using geochemical and geophysical methods available at that time as well as geochemical prospecting techniques...

Survey characteristics

These surveys were carried out by FAS between July 2001 and August 2003. The data were acquired using a MEGATEM II time domain EM system and a split-coil cesium vapour magnetometer...

Data compilation

All survey data were processed and compiled by FAS. The Geological Survey of Canada (GSC) merged the grids of individual blocks into one seamless map of each theme for this map presentation...

Electromagnetic System

Electromagnetic data were acquired using the MEGATEM II time domain EM system. The system transmits a signal from a horizontal coil, oriented on the strike, and measures the response of the earth's surface...

Quantitative interpretation of airborne EM data

The quantitative interpretation of the MEGATEM II anomaly map was accomplished by comparing the EM responses with nomograms obtained from mathematical models...

EM Anomaly Presentation

Due to map scale constraints in this presentation, only the anomaly picks are located by symbols based on channel responses. For more detailed quantitative information on the anomalies presented on these maps...

Le ministère des Ressources naturelles et de la Faune du Québec (MRNF) et Ressources naturelles Canada (NRCan) remercient ardemment Xstrata Zinc Canada et Mines Virginia Inc. d'avoir procuré ces données au Plan cadre du MRNF...

Auteurs : Commission Géologique du Canada et Ministère des Ressources naturelles et de la Faune du Québec. Authors: Geological Survey of Canada and Ministère des Ressources naturelles et de la Faune du Québec.

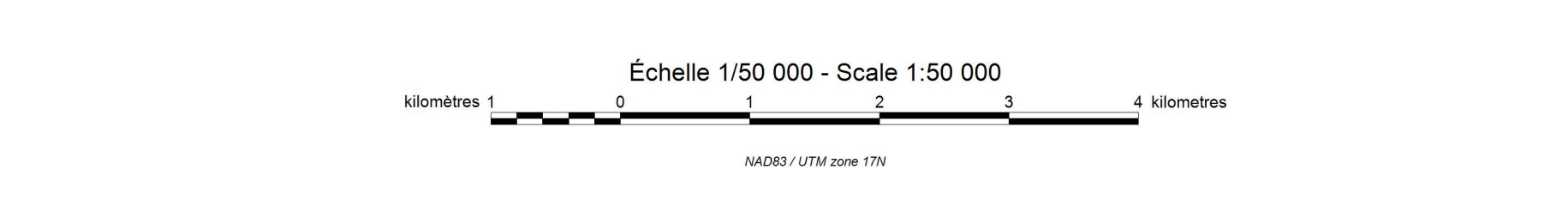
ANOMALIES ÉLECTROMAGNÉTIQUES ET TRAJECTOIRE DE VOL / ELECTROMAGNETIC ANOMALIES AND FLIGHT PATH. Échelle 1/50 000 - Scale 1:50 000.

DOSSIER PUBLIC 5952 DE LA CGC / GSC OPEN FILE 5952 DP 2008-13 DU MRNF

SÉRIE DES CARTES GÉOPHYSIQUES / GEOPHYSICAL SERIES SNRC 32 D/10 / NTS 32 D/10

LEVÉS MEGATEM II DE LA CEINTURE DE ROCHES VERTES DE L'ABITIBI, QUÉBEC / MEGATEM II SURVEYS OF THE ABITIBI GREENSTONE BELT, QUÉBEC

ANOMALIES ÉLECTROMAGNÉTIQUES ET TRAJECTOIRE DE VOL / ELECTROMAGNETIC ANOMALIES AND FLIGHT PATH



Les versions numériques de ces cartes ainsi que les données géophysiques en formats 'profil' et 'matrice' et les listes d'anomalies peuvent être téléchargées gratuitement depuis le site de la Commission géologique du Canada...

Digital versions of this map and the corresponding digital line data, gridded geophysical data and anomaly listings by individual survey areas may be downloaded, at no charge, from Natural Resources Canada's Geoscience Data Repository for Geophysical and Geotechnical Data...

This map and the digital geophysical data may also be obtained from the ministère des Ressources naturelles et de la Faune du Québec Internet web site 'Online Products and Services'...

OPEN FILE / DOSSIER PUBLIC 5952. Les données publiques sont les données de base de la Commission géologique du Canada.

SYSTÈME NATIONAL DE RÉFÉRENCE CARTOGRAPHIQUE ET INDEX DES CARTES GÉOPHYSIQUES / NATIONAL TOPOGRAPHIC SYSTEM REFERENCE AND GEOPHYSICAL MAP INDEX

Table with columns: Zone Area, Nom du levé Survey name, Kilomètres Total, Écartement des lignes de contrôle Control Line, etc. It lists survey parameters for various zones.

LEVÉS MEGATEM II DE LA CEINTURE DE ROCHES VERTES DE L'ABITIBI, QUÉBEC / MEGATEM II SURVEYS OF THE ABITIBI GREENSTONE BELT, QUÉBEC

Notation bibliographique complète: Commission géologique du Canada et Ministère des Ressources naturelles et de la Faune du Québec, 2009. Géophysique / Series 32 D/10, 'Série des cartes géophysiques' / Series of the Abitibi Greenstone Belt, Québec. Commission géologique du Canada, Dossier public 5952. Ministère des Ressources naturelles et de la Faune du Québec, DP 2008-13, échelle 1:50 000.