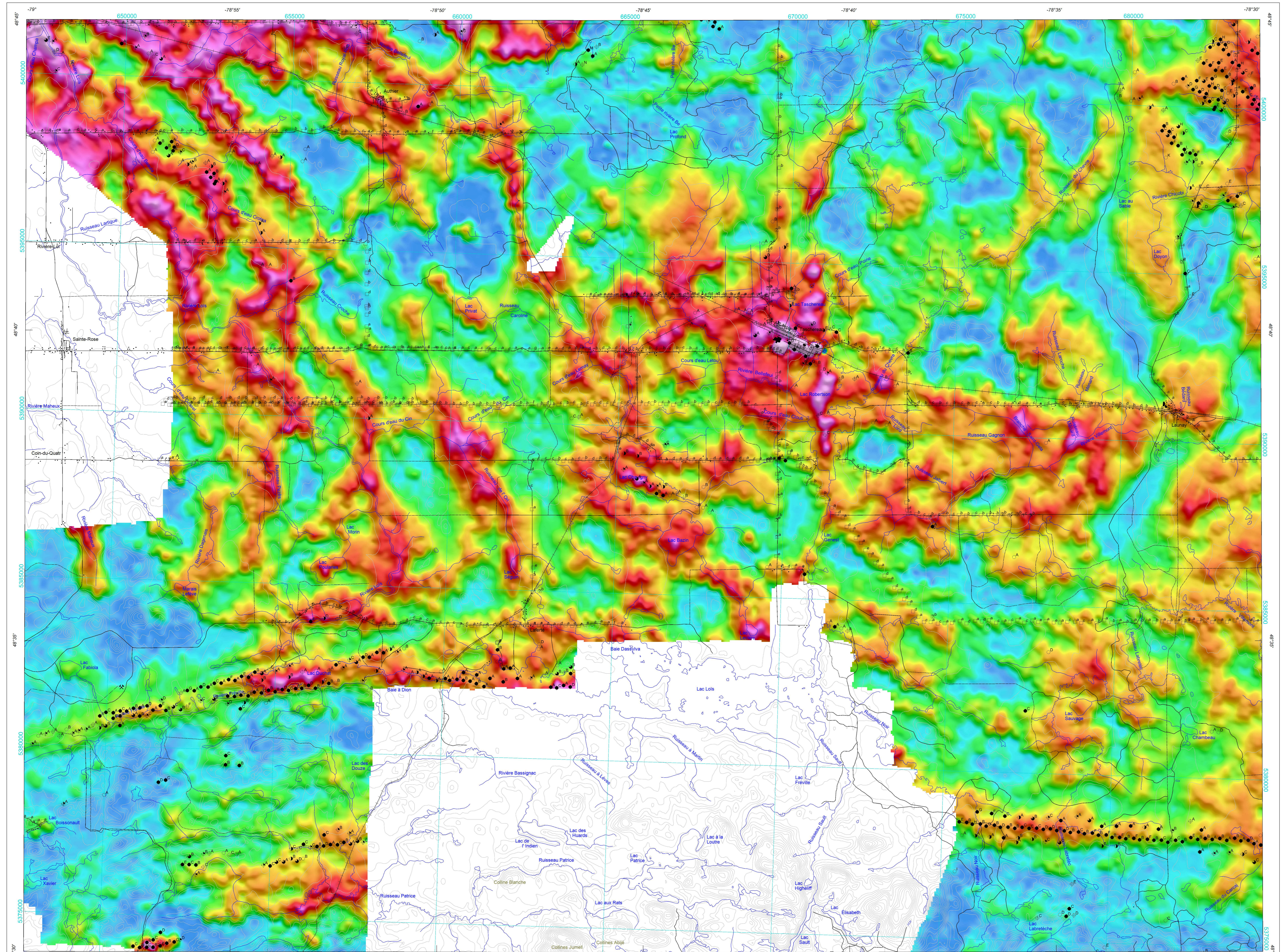
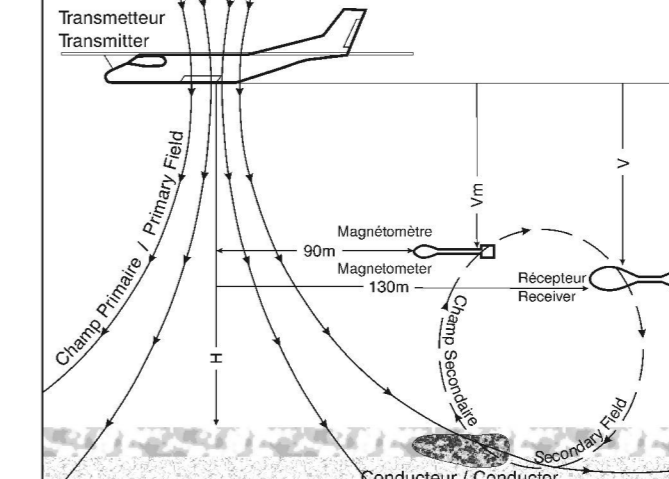


GEOPHYSICAL SERIES APPARENT CONDUCTANCE

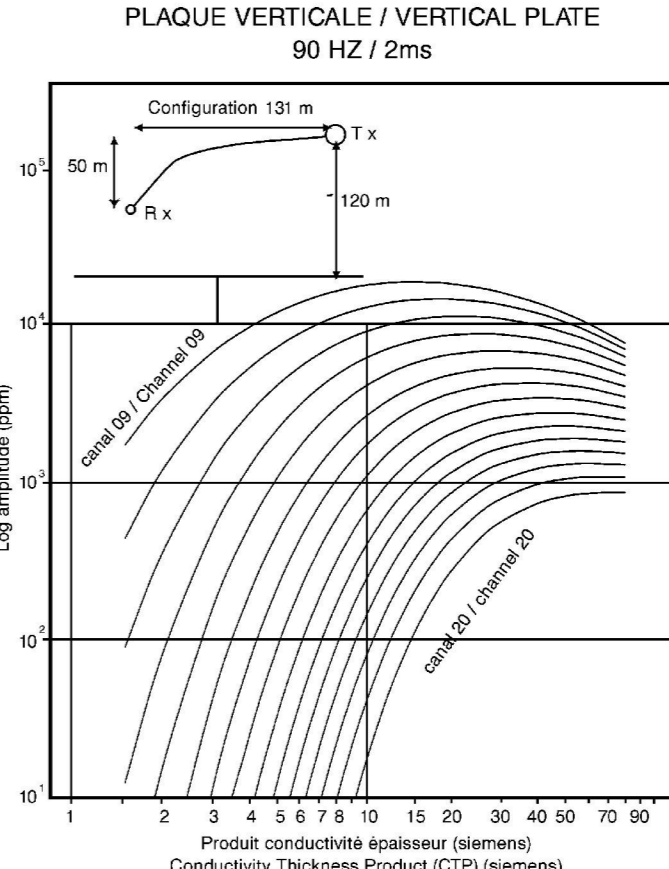
SÉRIE DES CARTES GÉOPHYSIQUES CONDUCTANCE APPARENTE



GÉOMÉTRIE DU SYSTÈME / SYSTEM GEOMETRY



NOMOGRAMME / NOMOGRAM



SYMBOLS DES ANOMALIES ÉLECTROMAGNÉTIQUES

- Electromagnetic anomaly symbols: Anomalie / Anomaly, Canaux / Channels, and symbols for Superficial, Anthropique / Cultural, and other anomalies.

SYMBOLS PLANIMÉTRIQUES

- Planimetric symbols: Routes / Routes, Chemin de fer / Railway, Lignes de transport d'énergie / Power Line, and Drainage.

Tableau des paramètres des levés / Table of Survey Parameters

Table with columns: Zone Area, Nom du levé / Survey name, Kilomètres / Kilometers, Équivalence des lignes de contrôle / Control Line, etc.

SOMMAIRE DES FEUILLETS / MAP SHEET SUMMARY

Table mapping GSC/CGC file numbers to map sheets and their contents, such as 'Composante résiduelle du champ magnétique'.

Introduction

Plusieurs gisements de métaux communs découverts en Abitibi depuis les années 1950 ont été trouvés au moyen de techniques géophysiques et géochimiques courantes...

Caractéristiques des levés

Ces levés ont été exécutés par FAS entre juillet 2001 et août 2003. Les données obtenues ont été recueillies par un système électromagnétique à domaine temporel...

Compilation des données

Toutes les données des levés ont été traitées et compilées par FAS. La Commission géologique du Canada (CGC) a fourni les coordonnées de chacun des levés pour produire une seule image sans jointure...

Système électromagnétique

Les données électromagnétiques ont été recueillies au moyen du système électromagnétique à domaine temporel du type MEGATEM II. Ce système transmet un signal depuis une boucle horizontale centrée sur l'axe de mesure...

Représentation des anomalies électromagnétiques

En raison de contraintes d'échelle, seuls l'emplacement et les caractéristiques de certaines anomalies électromagnétiques sont représentés par des symboles basés sur les réponses associées aux canaux...

Introduction

Many of the base metal deposits discovered in the Abitibi Mining Camp during the 1950s were found using geochemical and geophysical methods available at that time...

Survey characteristics

These surveys were carried out by FAS between July 2001 and August 2003. The data were acquired using a MEGATEM II time domain EM system and a split-coil cesium vapour magnetometer...

Data compilation

All survey data were processed and compiled by FAS. The Geological Survey of Canada (GSC) merged the grids of individual blocks into one seamless image for each theme for this map presentation...

Electromagnetic System

Electromagnetic data were acquired using the MEGATEM II time domain EM system. The system transmits a signal from a horizontal loop, centered on the axis, and measures the response of ground conductors...

Quantitative interpretation of the MEGATEM II data

The quantitative interpretation of the MEGATEM II data presented in the EM anomaly map was accomplished by comparing the EM responses with nomograms obtained from mathematical models...

EM Anomaly Presentation

Due to map scale constraints in this presentation, only the anomaly picks are located by symbols based on channel responses. For more detailed quantitative information on the anomalies presented on these maps...

Tableau des paramètres des levés / Table of Survey Parameters

Table with columns: Zone Area, Nom du levé / Survey name, Kilomètres / Kilometers, Équivalence des lignes de contrôle / Control Line, etc.

SOMMAIRE DES FEUILLETS / MAP SHEET SUMMARY

Table mapping GSC/CGC file numbers to map sheets and their contents, such as 'Composante résiduelle du champ magnétique'.

Le ministère des Ressources naturelles et de la Faune du Québec (MRNF) et Ressources naturelles Canada (NRCan) remercient amicalement Xstrata Zinc Canada et Mines Virginia Inc. d'avoir procuré ces données au Plan cadre du MRNF...

Le ministère des Ressources naturelles et de la Faune du Québec (MRNF) et Ressources naturelles Canada (NRCan) wish to sincerely thank Xstrata Zinc Canada and Mines Virginia Inc. for providing these data to the Copper Plan of the MRNF...

Les versions numériques de ces cartes ainsi que les données géophysiques en formats « profil » et « maille » et les tables d'anomalies peuvent être téléchargées gratuitement depuis le site de la Commission géologique du Canada...

Dossier public 5952 de la CGC / GSC Open File 5952 DP 2008-13 du MRNF

SÉRIE DES CARTES GÉOPHYSIQUES / GEOPHYSICAL SERIES SNRC 32 D/10 / NTS 32 D/10

LEVÉS MEGATEM II DE LA CEINTURE DE ROCHES VERTES DE L'ABITIBI, QUÉBEC MEGATEM II SURVEYS OF THE ABITIBI GREENSTONE BELT, QUÉBEC

CONDUCTANCE APPARENTE APPARENT CONDUCTANCE

Auteurs : Commission Géologique du Canada et Ministère des Ressources naturelles et de la Faune du Québec

Authors: Geological Survey of Canada and Ministère des Ressources naturelles et de la Faune du Québec

Digital versions of this map and the corresponding digital line data, gridded geophysical data and anomaly listings by individual survey areas may be downloaded, at no charge, from Natural Resources Canada's Geoscience Data Repository...

This map and the digital geophysical data may also be obtained from the ministère des Ressources naturelles et de la Faune du Québec Internet web site 'Online Products and Services'...



Projet de traversée universelle de Montréal / Réseau de référence géodésique international 1982 / Équivalence des coordonnées géographiques / 12 mètres / 6th Edition / Révisé par le GSC en 2009

Universal Transverse Mercator Projection / North American Datum 1983 / Geographic Control Interval: 12 metres / 6th Edition / Revised by the GSC in 2009

Données topographiques numériques de Géomatics Canada, Ressources naturelles Canada / Digital Topographic Data provided by Geomatics Canada, Natural Resources Canada

Ministère des Ressources naturelles et de la Faune du Québec / DP 2008-13 C003



Échelle 1/50 000 - Scale 1:50 000

Scale 1:50 000

Scale 1:50 000

Scale 1:50 000