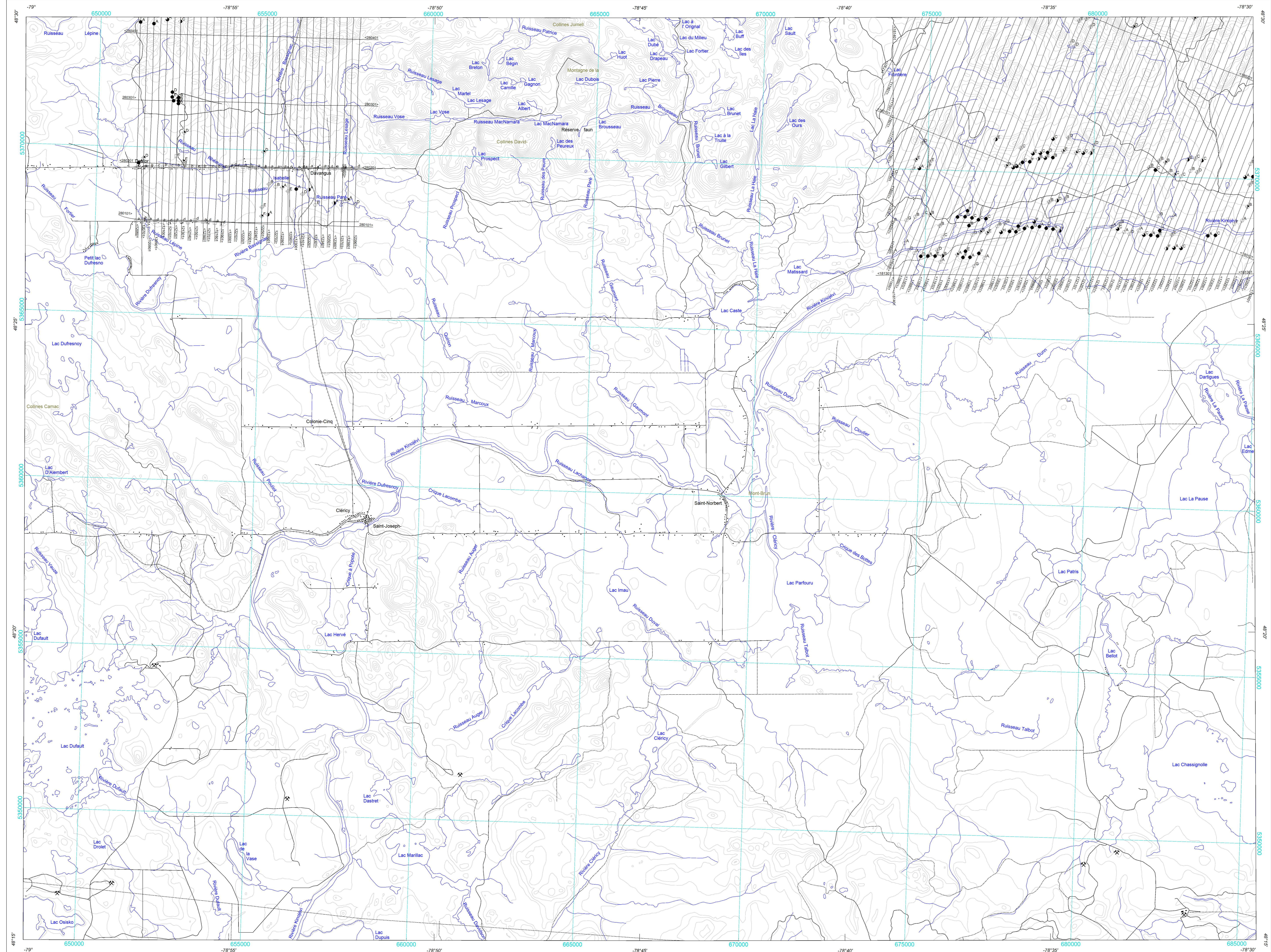
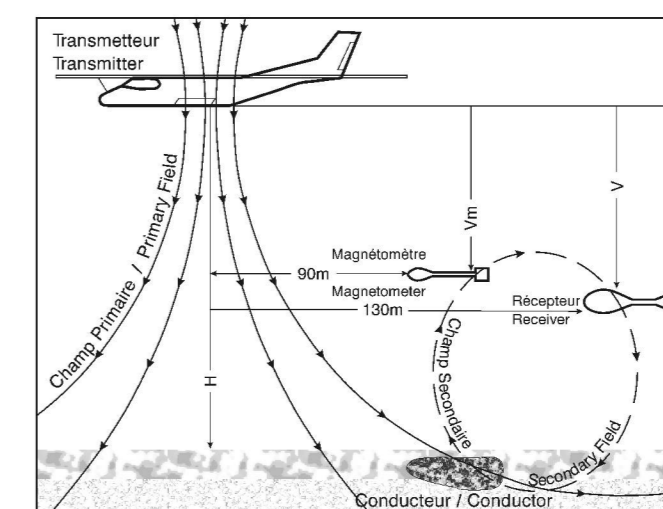


GEOPHYSICAL SERIES / ELECTROMAGNETIC ANOMALIES AND FLIGHT PATH

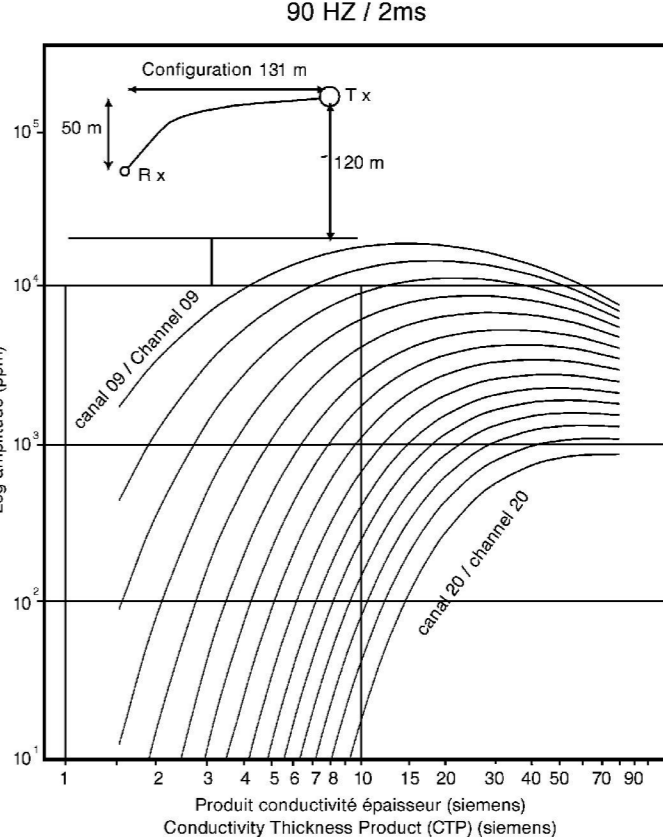
SÉRIE DES CARTES GÉOPHYSIQUES / ANOMALIES ÉLECTROMAGNÉTIQUES ET TRAJECTOIRE DE VOL



GÉOMÉTRIE DU SYSTÈME / SYSTEM GEOMETRY



NOMOGRAMME / NOMOGRAM



SYMBOLES DES ANOMALIES ÉLECTROMAGNÉTIQUES / ELECTROMAGNETIC ANOMALY SYMBOLS

- List of symbols for electromagnetic anomalies, categorized by anomaly type and channel.

SYMBOLES PLANIMÉTRIQUES / PLANIMETRIC SYMBOLS

- List of symbols for planimetric features such as roads, trails, and flight paths.

LOCALISATION DE LA CARTE / MAP LOCATION



SYSTÈME NATIONAL DE RÉFÉRENCE CARTOGRAPHIQUE ET INDEX DES CARTES GÉOPHYSIQUES / NATIONAL TOPOGRAPHIC SYSTEM REFERENCE AND GEOPHYSICAL MAP INDEX

Table with columns for Zone Area, Nom de levé / Survey name, Kilomètres / Kilometers, and various numerical data points.

SOMMAIRE DES FEUILLETS / MAP SHEET SUMMARY

Table summarizing the map sheets, including columns for GSC/OGC Feuillelet, Carte / MAP, and MNRNF Feuillelet.

Le ministère des Ressources naturelles et de la Faune du Québec (MRNF) et Ressources naturelles Canada (RNC) remercient amicalement Xstrata Zinc Canada et Mines Virginia Inc. d'avoir prouté ces données au Plan quaire du MRNF et au projet Abitibi du programme de Télédétection géoscientifique (GSC-3) du Secteur des sciences de la Terre de RNC...

The Ministry of Natural Resources and the Environment of Québec (MRNF) and Natural Resources Canada (RNC) wish to sincerely thank Xstrata Zinc Canada and Mines Virginia Inc. for providing these data to the Copper Plan of the MRNF and to the Abitibi Project of the Targeted Geoscience Initiative (TGI-3) Program of the Earth Sciences Sector of RNC...

Auteurs : Commission Géologique du Canada et Ministère des Ressources naturelles et de la Faune du Québec

Authors: Geological Survey of Canada and Ministère des Ressources naturelles et de la Faune du Québec

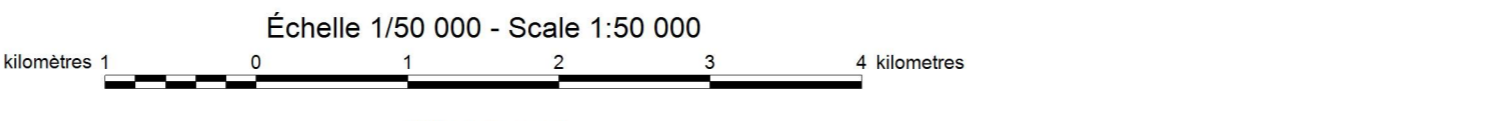


DOSSIER PUBLIC 5949 DE LA CGC / GSC OPEN FILE 5949 DP 2008-10 DU MRNF

SÉRIE DES CARTES GÉOPHYSIQUES / GEOPHYSICAL SERIES / SNRC 32 D/7 / NTS 32 D/7

LEVÉS MEGATEM II DE LA CEINTURE DE ROCHES VERTES DE L'ABITIBI, QUÉBEC / MEGATEM II SURVEYS OF THE ABITIBI GREENSTONE BELT, QUÉBEC

ANOMALIES ÉLECTROMAGNÉTIQUES ET TRAJECTOIRE DE VOL / ELECTROMAGNETIC ANOMALIES AND FLIGHT PATH



Projections: Transverse Mercator / Projection: Transverse Mercator. UTM Zone 18R. NAD83 / UTM Zone 18R. 1800000 Easting, 5300000 Northing. Datum: NAD83. Spheroid: GRS 1980. Ellipsoid: GRS 1980. Prime Meridian: Greenwich. Datum: NAD83. Spheroid: GRS 1980. Ellipsoid: GRS 1980. Prime Meridian: Greenwich.

Les versions numériques de ces cartes ainsi que les données géophysiques en format « profil » et « maille » et les tables d'anomalies peuvent être téléchargées gratuitement depuis le site de la Collection de données géophysiques et géochimiques de l'Est/Projet de données géochimiques de Ressources naturelles Canada...

Cette carte et les données géophysiques numériques peuvent être aussi obtenues à partir de « Produits et services en ligne » sur le site Internet du ministère des Ressources naturelles et de la Faune du Québec...

Digital versions of this map and the corresponding digital line data, gridded geophysical data and anomaly listings by individual survey areas may be downloaded, at no charge, from Natural Resources Canada's Geoscience Data Repository for Geophysical and Geochemical Data at...

This map and the digital geophysical data may also be obtained from the Ministère des Ressources naturelles et de la Faune du Québec Internet web site "Online Products and Services" at...

OPEN FILE DOSSIER PUBLIC 5949. Includes contact information for the Geological Survey of Canada and the Ministry of Natural Resources and the Environment of Québec.

LEVÉS MEGATEM II DE LA CEINTURE DE ROCHES VERTES DE L'ABITIBI, QUÉBEC / MEGATEM II SURVEYS OF THE ABITIBI GREENSTONE BELT, QUÉBEC

Notation bibliographique consultable: Commission géologique du Canada et Ministère des Ressources naturelles et de la Faune du Québec, 2009. Série des cartes géophysiques, SNRC 32 D/7, Levés MEGATEM II de la ceinture de roches vertes de l'Abitibi, Québec. Commission géologique du Canada, Dossier public 5949. Ministère des Ressources naturelles et de la Faune du Québec, DP 2008-10.

Reproduction autorisée: Geological Survey of Canada and Ministère des Ressources naturelles et de la Faune du Québec, 2009. Série des cartes géophysiques, SNRC 32 D/7, Levés MEGATEM II de la ceinture de roches vertes de l'Abitibi, Québec. Commission géologique du Canada, Open File 5949. Ministère des Ressources naturelles et de la Faune du Québec, DP 2008-10. Note: 1:50 000.