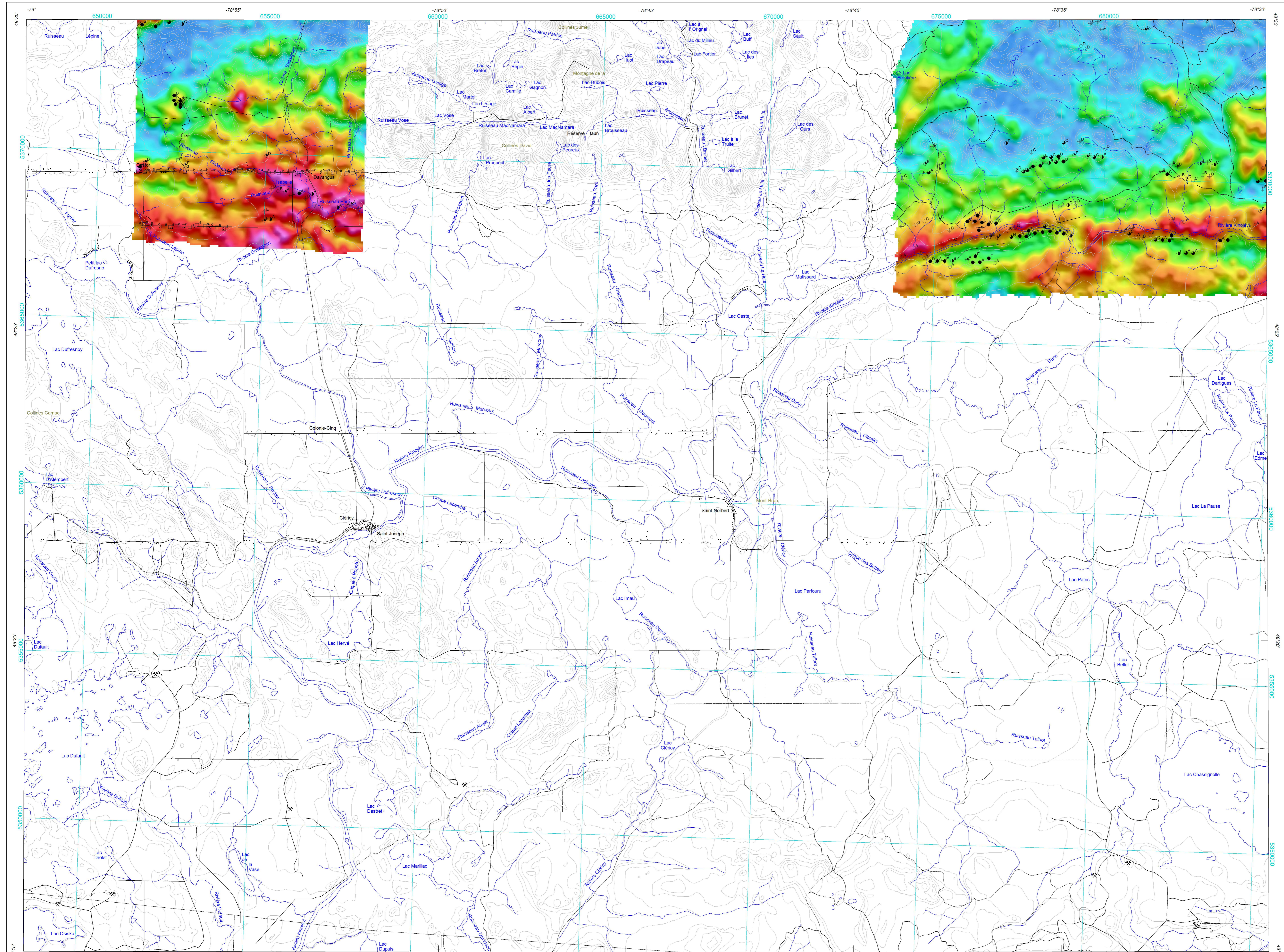
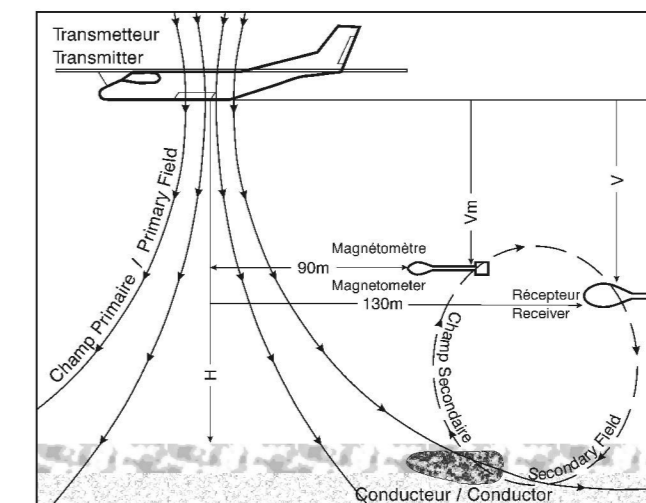


GEOPHYSICAL SERIES APPARENT CONDUCTANCE

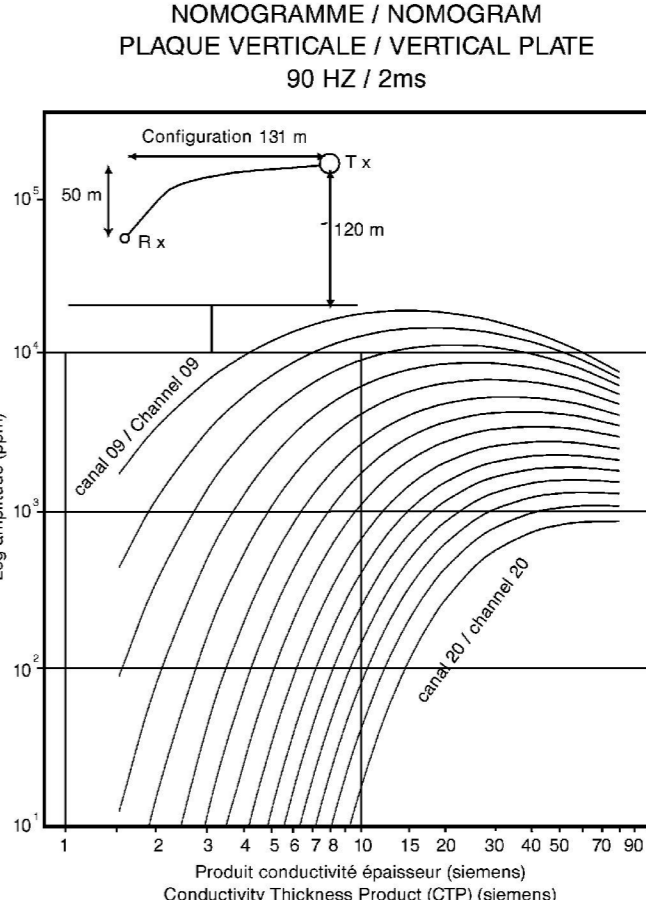
SÉRIE DES CARTES GÉOPHYSIQUES CONDUCTANCE APPARENTE



GÉOMÉTRIE DU SYSTÈME / SYSTEM GEOMETRY



NOMOGRAMME / NOMOGRAM



SYMBOLES DES ANOMALIES ÉLECTROMAGNÉTIQUES ELECTROMAGNETIC ANOMALY SYMBOLS

- List of symbols for electromagnetic anomalies, including symbols for anomalies, channels, and various types of anomalies.

SYMBOLES PLANIMÉTRIQUES PLANIMETRIC SYMBOLS

- List of symbols for planimetric features such as roads, trails, railways, and drainage.

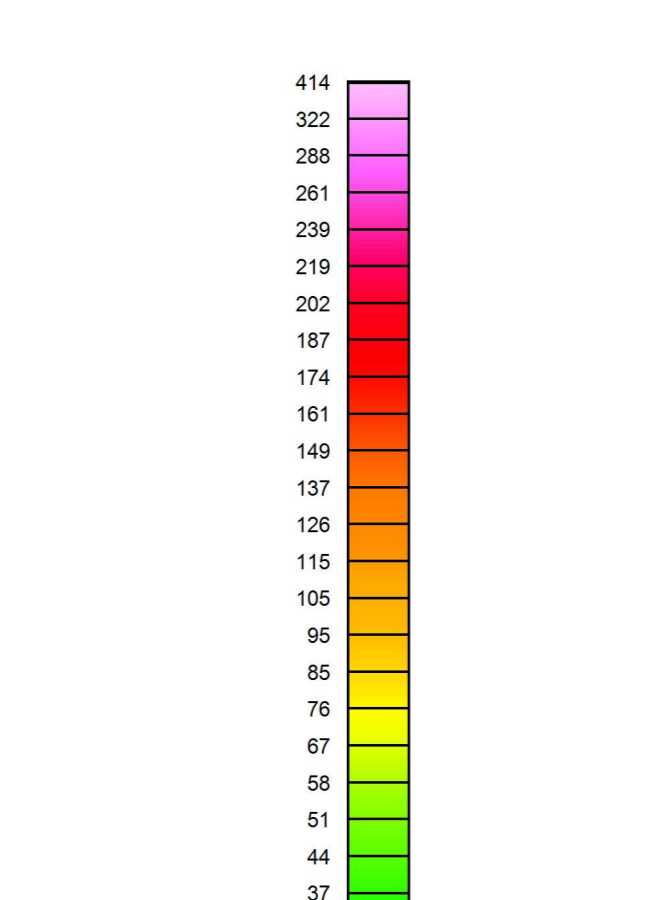


Tableau des paramètres des levés / Table of Survey Parameters. Table with columns for Zone Area, Non de levé, Total Kilomètres, etc.

LOCALISATION DE LA CARTE / MAP LOCATION



SOMMAIRE DES FEUILLETS / MAP SHEET SUMMARY

Summary table of map sheets, including columns for GSC/OSG Feuillet, CARTE / MAP, and MNRNF Feuillet.

LEVÉS MEGATEM II DE LA CEINTURE DE ROCHES VERTES DE L'ABITIBI, QUÉBEC

MEGATEM II SURVEYS OF THE ABITIBI GREENSTONE BELT, QUÉBEC

Le ministère des Ressources naturelles et de la Faune du Québec (MRNF) et Ressources naturelles Canada (RNC) remercient amicalement Xstrata Zinc Canada et Mines Virginia Inc. d'avoir prout ces données au Plan quinquennal et au projet Abitibi du programme de Télédétection géoélectrique (GEG) du Secteur des sciences de la Terre de RNC...

Auteurs : Commission Géologique du Canada et Ministère des Ressources naturelles et de la Faune du Québec

Authors: Geological Survey of Canada and Ministère des Ressources naturelles et de la Faune du Québec

Logos for Xstrata ZINC, GSC, TGN, and Plan quinquennal.

Canada Québec logos.

DOSSIER PUBLIC 5949 DE LA CGC / GSC OPEN FILE 5949 DP 2008-10 DU MRNF

SÉRIE DES CARTES GÉOPHYSIQUES / GEOPHYSICAL SERIES

LEVÉS MEGATEM II DE LA CEINTURE DE ROCHES VERTES DE L'ABITIBI, QUÉBEC

CONDUCTANCE APPARENTE APPARENT CONDUCTANCE

Échelle 1/50 000 - Scale 1:50 000

Projections: Transverse Mercator Projection, UTM Zone 18R

Données topographiques numériques de Géomatics Canada, Natural Resources Canada

Les versions numériques de ces cartes ainsi que les données géophysiques en format « profil » et « maille » et les listes d'anomalies peuvent être téléchargées gratuitement depuis le site de la Collection de données géophysiques et géochimiques de l'Est/du Sud-est des données géophysiques de Ressources naturelles Canada...

Cette carte et les données géophysiques numériques peuvent être aussi obtenues à partir de « Produits et services en ligne » sur le site Internet du ministère des Ressources naturelles et de la Faune du Québec...

Digital versions of this map and the corresponding digital line data, gridded geophysical data and anomaly listings by individual survey areas may be downloaded, at no charge, from Natural Resources Canada's Geoscientific Data Repository for Geophysical and Geochemical Data at...

This map and the digital geophysical data may also be obtained from the ministère des Ressources naturelles et de la Faune du Québec Internet web site "Online Products and Services" at...

OPEN FILE DOSSIER PUBLIC 5949

Ministère des Ressources naturelles et de la Faune du Québec DP 2008-10 C003