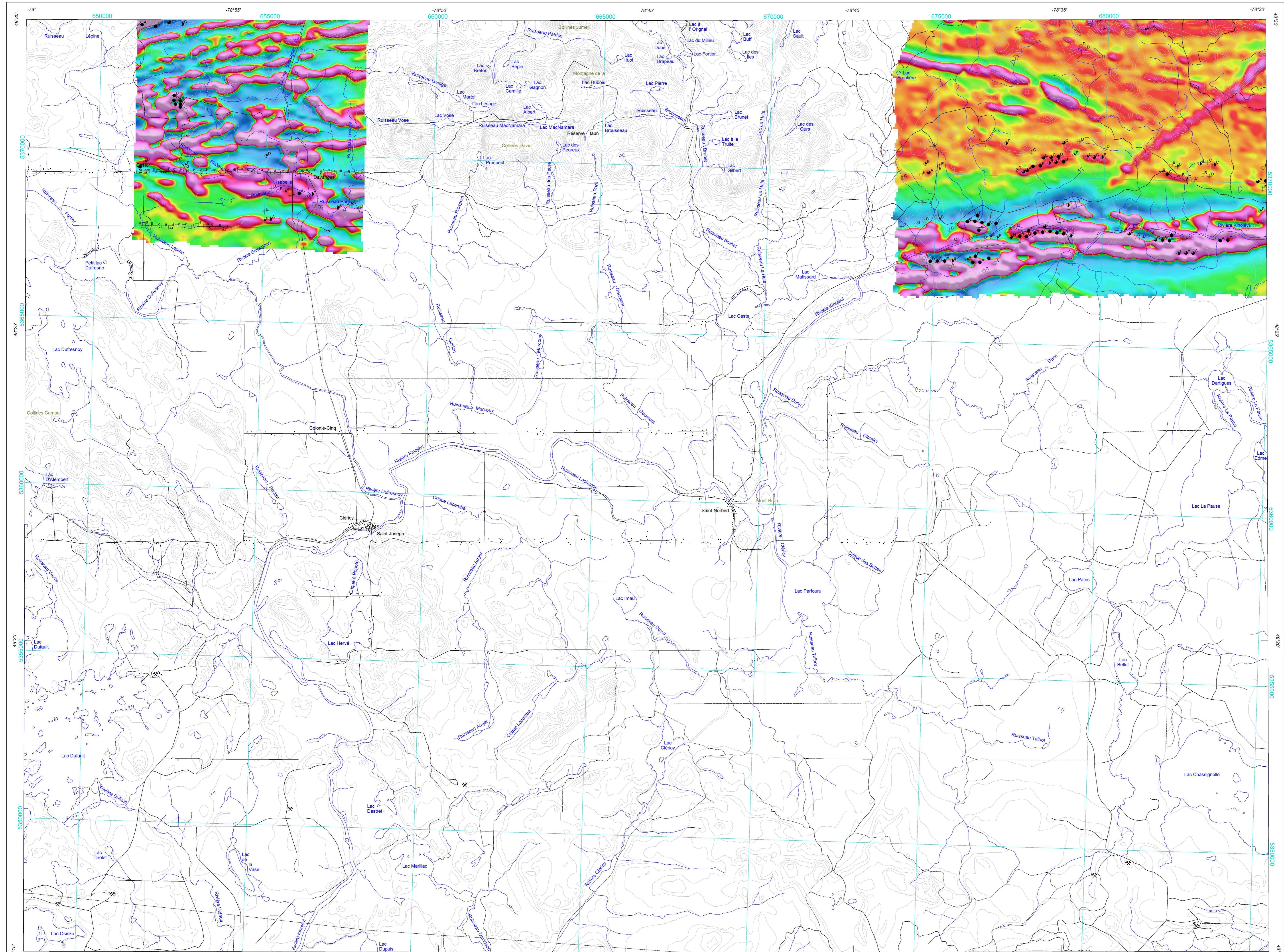
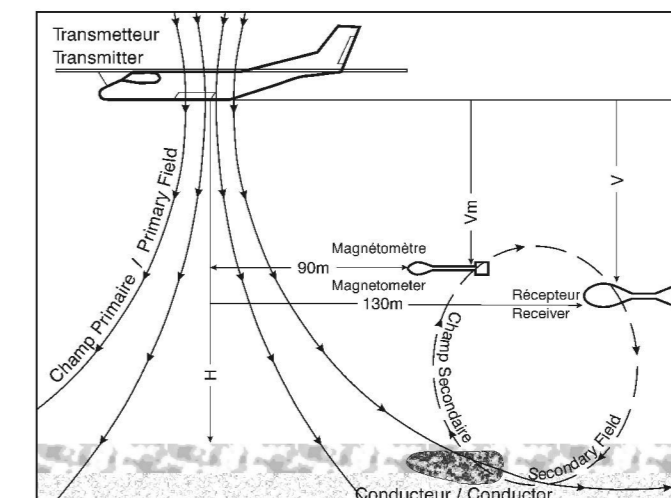


GEOPHYSICAL SERIES / FIRST VERTICAL DERIVATIVE OF THE MAGNETIC FIELD

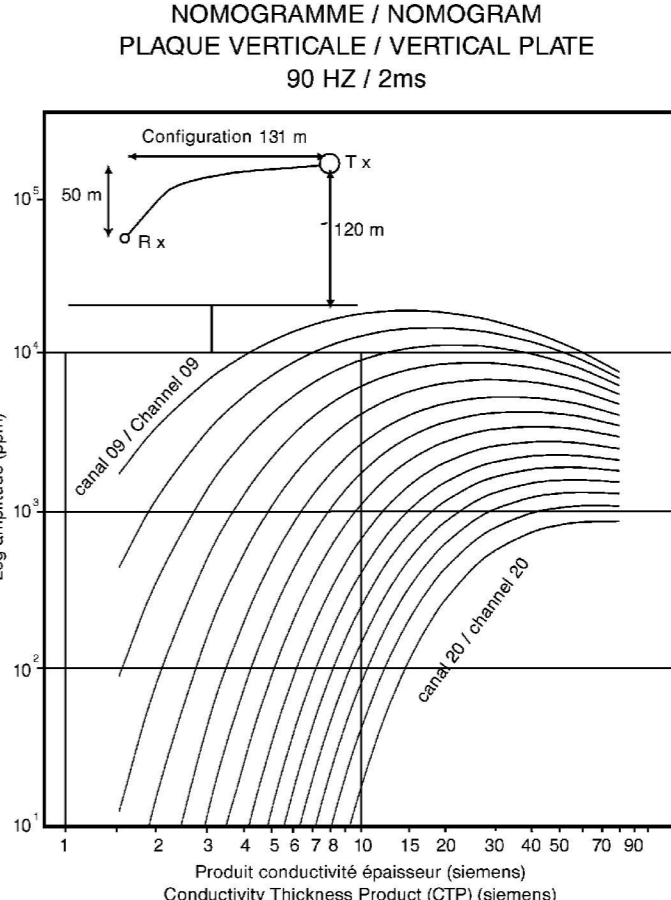
SÉRIE DES CARTES GÉOPHYSIQUES / DÉRIVÉE PREMIÈRE VERTICALE DU CHAMP MAGNÉTIQUE



GÉOMÉTRIE DU SYSTÈME / SYSTEM GEOMETRY



NOMOGRAMME / NOMOGRAM

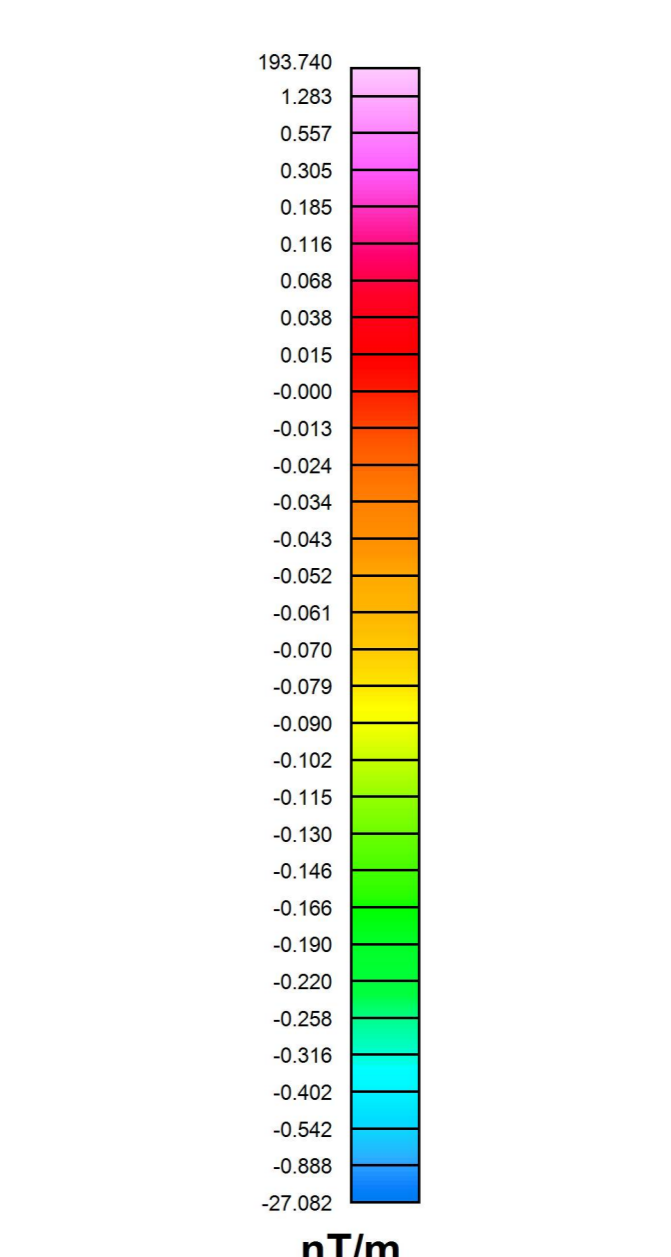


SYMBOLES DES ANOMALIES ÉLECTROMAGNÉTIQUES / ELECTROMAGNETIC ANOMALY SYMBOLS

- List of symbols for anomalies, canals, channels, roads, and drainage.

SYMBOLES PLANIMÉTRIQUES / PLANIMETRIC SYMBOLS

- List of symbols for roads, trails, railways, power lines, and drainage.



LOCALISATION DE LA CARTE / MAP LOCATION



Introduction
Plusieurs gisements de métaux communs découverts en Abitibi depuis les années 1950 ont été trouvés au moyen de techniques géophysiques et géochimiques courantes et de cartes géologiques...

Introduction
Many of the base metal deposits discovered in the Abitibi Mining Camp during the 1950s were found using geochemical and geophysical methods available at that time as well as geological prospecting...

Introduction
Les versions numériques de ces cartes ainsi que les données géophysiques en format « profil » et « grille » et les listes d'anomalies peuvent être téléchargées gratuitement depuis le site de la Commission géologique du Québec...

Tableau des paramètres des levés / Table of Survey Parameters. Table with columns: Zone Area, Non de levé, Kilomètres, Kilomètres, Écartement des canaux, etc.

SYSTÈME NATIONAL DE RÉFÉRENCE CARTOGRAPHIQUE ET INDEX DES CARTES GÉOPHYSIQUES. Table with columns: Zone Area, Non de levé, Kilomètres, etc.

SOMMAIRE DES FEUILLETS / MAP SHEET SUMMARY. Table with columns: CCG / OSC Feuillet / sheet, CARTE / MAP, MRFN Feuillet / sheet.

LEVÉS MEGATEM II DE LA CEINTURE DE ROCHES VERTES DE L'ABITIBI, QUÉBEC / MEGATEM II SURVEYS OF THE ABITIBI GREENSTONE BELT, QUÉBEC

Le ministère des Ressources naturelles et de la Faune du Québec (MRNF) et Ressources naturelles Canada (RNC) remercient amicalement Xstrata Zinc Canada et Mines Virginia Inc. d'avoir prouté ces données au Plan cartographique et au projet Abitibi du programme de l'Initiative géoscientifique ciblée (IGSC) du Secteur des sciences de la Terre de RNC...

Auteurs : Commission Géologique du Canada et Ministère des Ressources naturelles et de la Faune du Québec

Autheurs : Geological Survey of Canada and Ministère des Ressources naturelles et de la Faune du Québec

Logos of Xstrata ZINC, GSC, TGN, and Plan Cartographique.

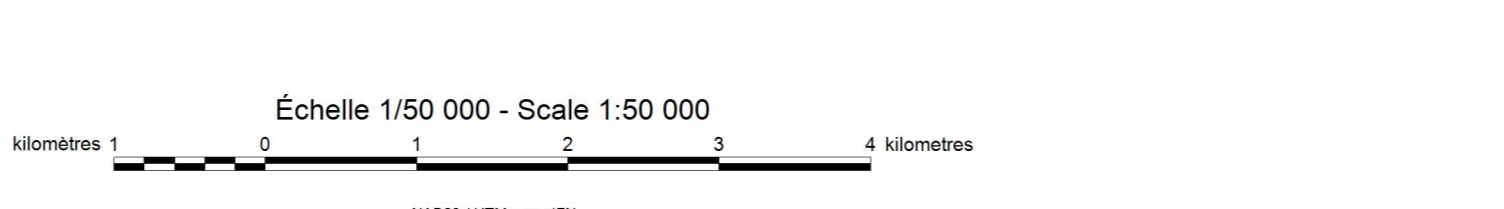
Canada Québec logos.

DOSSIER PUBLIC 5949 DE LA CGC / GSC OPEN FILE 5949 DP 2008-10 DU MRNF

SÉRIE DES CARTES GÉOPHYSIQUES / GEOPHYSICAL SERIES SNRC 32 D/7 / NTS 32 D/7

LEVÉS MEGATEM II DE LA CEINTURE DE ROCHES VERTES DE L'ABITIBI, QUÉBEC / MEGATEM II SURVEYS OF THE ABITIBI GREENSTONE BELT, QUÉBEC

DÉRIVÉE PREMIÈRE VERTICALE DU CHAMP MAGNÉTIQUE / FIRST VERTICAL DERIVATIVE OF THE MAGNETIC FIELD



Projections, coordonnées, and copyright information.

Les versions numériques de ces cartes ainsi que les données géophysiques en format « profil » et « grille » et les listes d'anomalies peuvent être téléchargées gratuitement depuis le site de la Commission géologique du Québec...

Digital versions of this map and the corresponding digital line data, gridded geophysical data and anomaly listings by individual survey areas may be downloaded, at no charge, from Natural Resources Canada's Geoscience Data Repository for Geophysical and Geochemical Data at...

This map and the digital geophysical data may also be obtained from the Ministère des Ressources naturelles et de la Faune du Québec Internet web site "Online Products and Services" at...

OPEN FILE DOSSIER PUBLIC 5949. Information about the file format and availability.

Ministère des Ressources naturelles et de la Faune du Québec DP 2008-10 C02