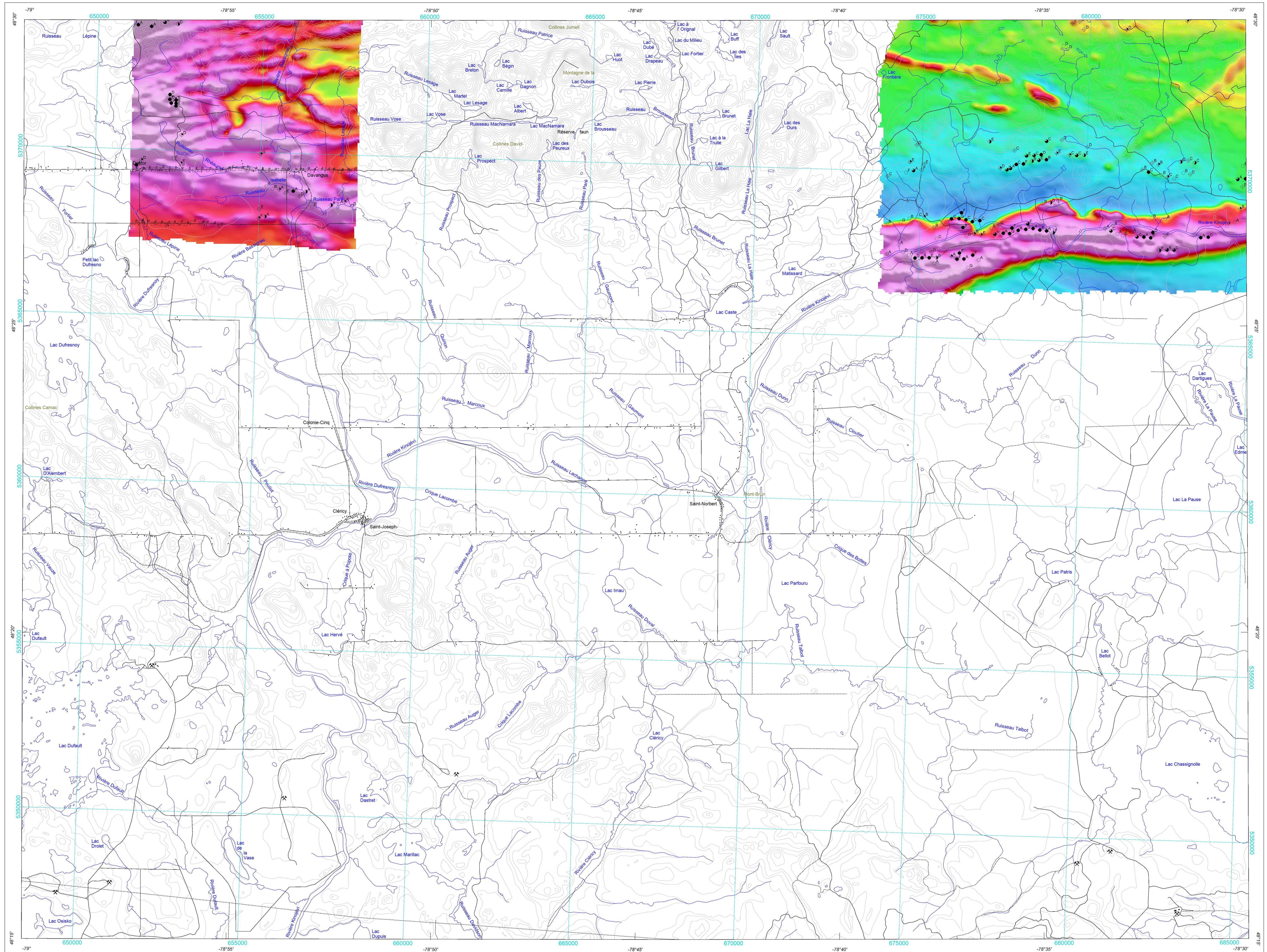
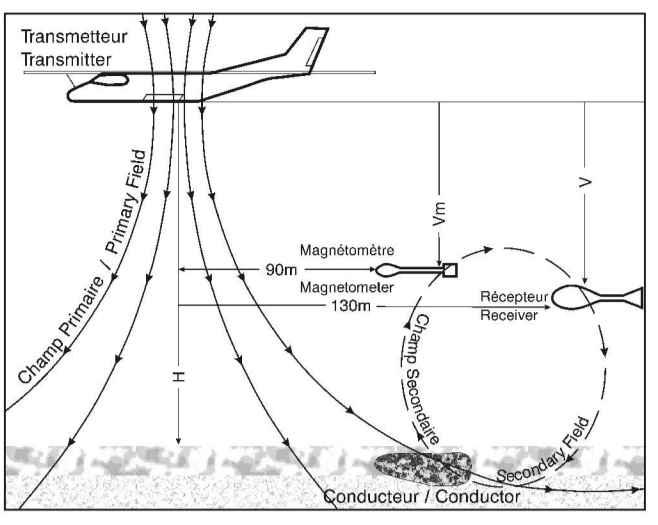


GEOPHYSICAL SERIES / SÉRIE DES CARTES GÉOPHYSIQUES

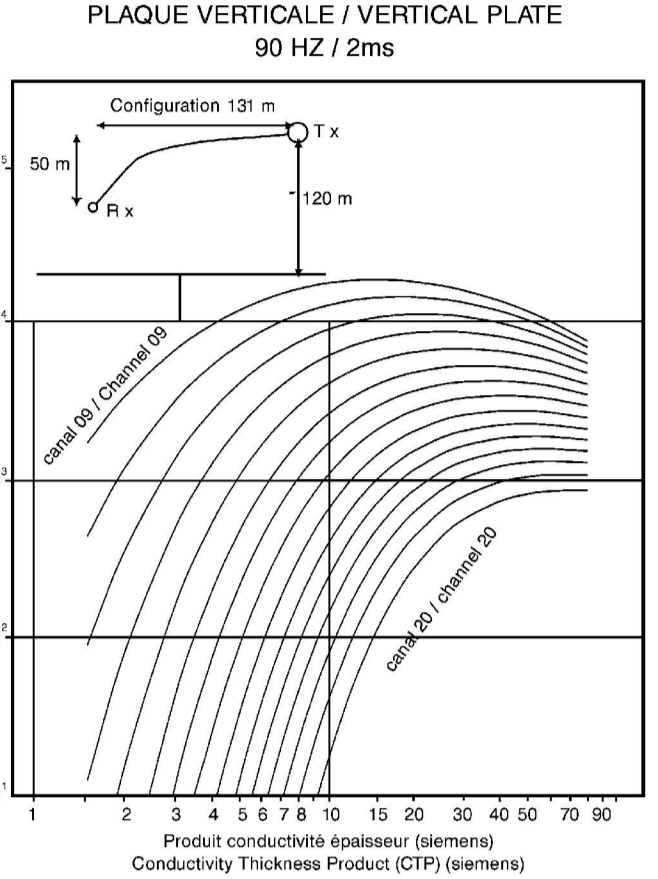
COMPOSANTE RÉSIDUELLE DU CHAMP MAGNÉTIQUE TOTAL / RESIDUAL TOTAL MAGNETIC FIELD



GÉOMÉTRIE DU SYSTÈME / SYSTEM GEOMETRY



NOMOGRAMME / NOMOGRAM

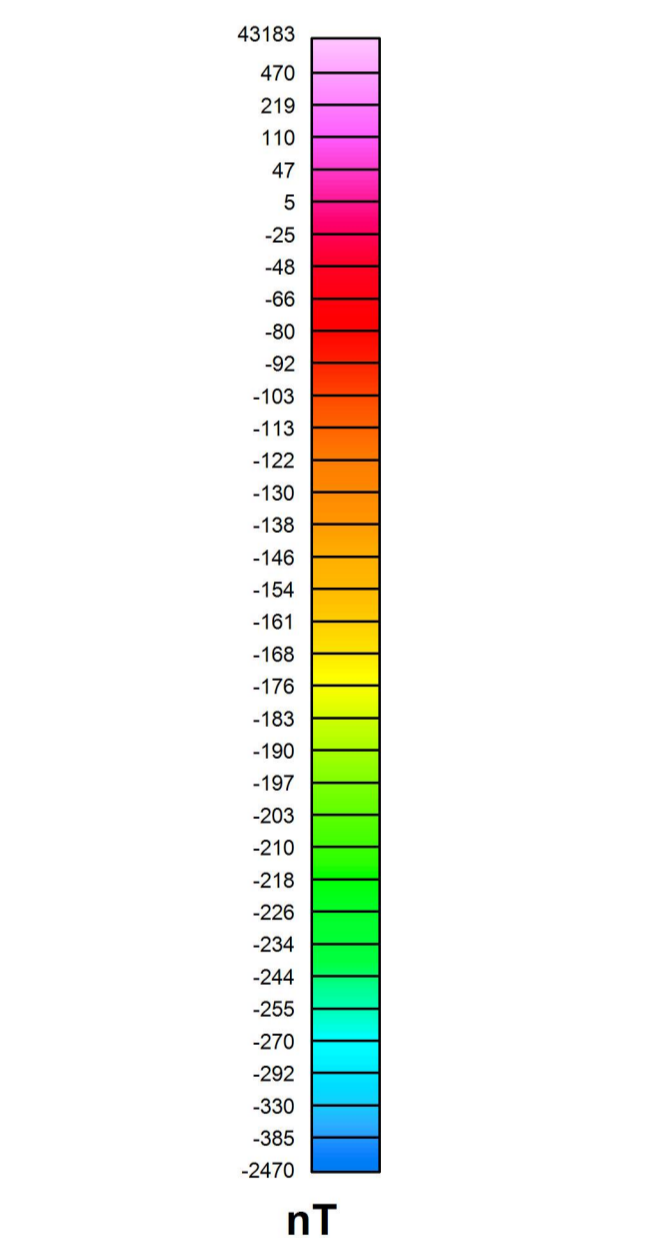


SYMBOLS DES ANOMALIES ÉLECTROMAGNÉTIQUES / ELECTROMAGNETIC ANOMALY SYMBOLS

- List of symbols for electromagnetic anomalies, including Superficial / Surficial, Anthropogenic / Cultural, and various channel types.

SYMBOLS PLANIMÉTRIQUES / PLANIMETRIC SYMBOLS

- List of planimetric symbols for roads, trails, railways, power lines, and drainage.



LOCALISATION DE LA CARTE / MAP LOCATION



Introduction

Plusieurs gisements de métaux communs découverts en Abitibi depuis les années 1950 ont été trouvés au moyen de techniques géophysiques et géochimiques courantes durant cette période ainsi que par prospection géologique.

Ces levés ont été exécutés par FAS entre juillet 2001 et août 2003. Les données obtenues ont été recueillies par un système électromagnétique à domaine temporel du type MEGATEM II et par un magnétomètre à césium à faisceau divisé.

Toutes les données des levés ont été traitées et compilées par FAS. La Commission géologique du Canada (GSC) a intégré les quadrilles de contour des levés pour produire une seule image sans joint illustrant chaque tranche de la présente représentation cartographique.

FAS a échantillonné les données magnétiques de chaque levé. Pour ce faire, l'élément de base fréquence du levé MEGATEM II est appliqué au signal des données et les données sont converties en un format de données numériques.

Les données électromagnétiques ont été recueillies au moyen du système électromagnétique à domaine temporel du type MEGATEM II.

L'interprétation quantitative des données du système MEGATEM II figurant sur le carte des anomalies électromagnétiques a été effectuée en comparant les données électromagnétiques à des nomogrammes issus de modèles mathématiques.

Le système MEGATEM II est sensible aux morts-terrains conducteurs, aux couches horizontales conductrices profondes et à la roche.

En raison de contraintes d'échelle, seuls l'emplacement et les caractéristiques de certaines anomalies électromagnétiques sont représentés par des symboles fondés sur les réponses associées au canal.

Introduction: Many of the base metal deposits discovered in the Abitibi Mining Camp during the 1950s were found using geochemical and geophysical methods available at that time as well as geological prospecting.

These surveys were carried out by FAS between July 2001 and August 2003. The data were acquired using a MEGATEM II time domain EM system and a split-beam cesium vapour magnetometer.

All survey data were processed and compiled by FAS. The Geological Survey of Canada (GSC) merged the grids of individual blocks into one seamless image of each theme for this map presentation.

At FAS, the magnetic data for each survey block were first adjusted by the removal of the low frequency component of the local magnetic base station diurnal data.

Electromagnetic data were acquired using the MEGATEM II time domain EM system. The system transmits a signal from a horizontal loop, centred on the aircraft, and measures the response of buried conductors using a three-axis (X, Y and Z) electromagnetic receiver recording 20 channels of data four times per second on each of the three components.

The quantitative interpretation of the MEGATEM II data presented in the EM anomaly map was accomplished by comparing the EM response with nomograms obtained from mathematical models.

The MEGATEM II system responds to conductive overburden, near-surface horizontal conductive layers, man-made sources and buried conductors.

Due to map scale constraints in this presentation, only the anomaly peaks are located by symbols based on channel responses.

Tableau des paramètres des levés / Table of Survey Parameters. Table with columns: Zone Area, Nom du levé / Survey name, Kilomètres / Kilometres, Essai / Test, etc.

Table with columns: Zone Area, Nom du levé / Survey name, Kilomètres / Kilometres, Essai / Test, etc. (Continuation of survey parameters table).

SYSTÈME NATIONAL DE RÉFÉRENCE CARTOGRAPHIQUE ET INDEX DES CARTES GÉOPHYSIQUES / NATIONAL TOPOGRAPHIC SYSTEM REFERENCE AND GEOPHYSICAL MAP INDEX

Table showing the National Topographic System Reference and Geophysical Map Index with columns for Zone Area, Nom du levé / Survey name, etc.

SOMMAIRE DES FEUILLETS / MAP SHEET SUMMARY

Table showing the Map Sheet Summary with columns for CCG / GSC Feuillelet / sheet, CARTE / MAP, MRFNF Feuillelet / sheet, etc.

LEVÉS MEGATEM II DE LA CEINTURE DE ROCHES VERTES DE L'ABITIBI, QUÉBEC / MEGATEM II SURVEYS OF THE ABITIBI GREENSTONE BELT, QUÉBEC

Notation bibliographique conseillée: Commission géologique du Canada et Ressources naturelles et de la Faune du Québec, 2009.

DOSSIER PUBLIC 5949 DE LA CGC / GSC OPEN FILE 5949 DP 2008-10 DU MRNF

SÉRIE DES CARTES GÉOPHYSIQUES / GEOPHYSICAL SERIES

LEVÉS MEGATEM II DE LA CEINTURE DE ROCHES VERTES DE L'ABITIBI, QUÉBEC / MEGATEM II SURVEYS OF THE ABITIBI GREENSTONE BELT, QUÉBEC

COMPOSANTE RÉSIDUELLE DU CHAMP MAGNÉTIQUE TOTAL / RESIDUAL TOTAL MAGNETIC FIELD

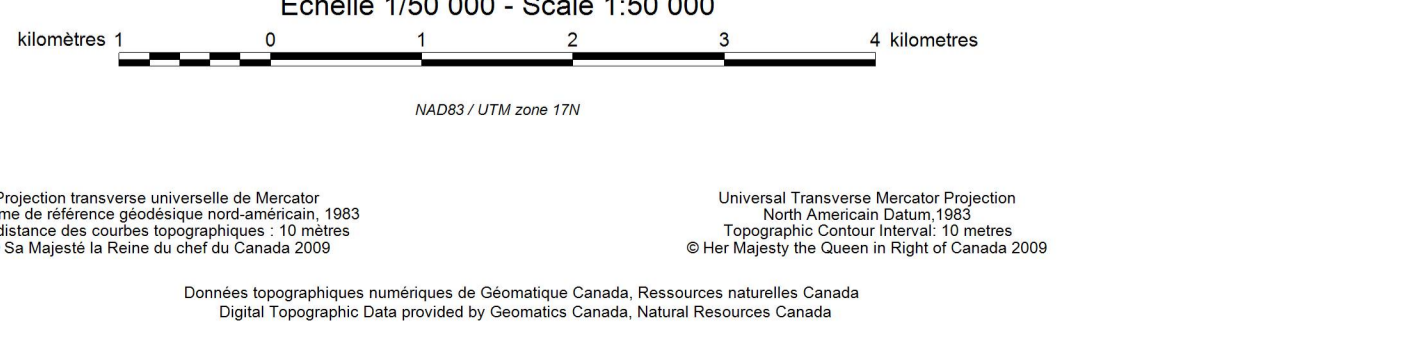


DOSSIER PUBLIC 5949 DE LA CGC / GSC OPEN FILE 5949 DP 2008-10 DU MRNF

SÉRIE DES CARTES GÉOPHYSIQUES / GEOPHYSICAL SERIES

LEVÉS MEGATEM II DE LA CEINTURE DE ROCHES VERTES DE L'ABITIBI, QUÉBEC / MEGATEM II SURVEYS OF THE ABITIBI GREENSTONE BELT, QUÉBEC

COMPOSANTE RÉSIDUELLE DU CHAMP MAGNÉTIQUE TOTAL / RESIDUAL TOTAL MAGNETIC FIELD



LES versions numériques de ces cartes ainsi que les données géophysiques en format « profil » et « maille » et les bases de données peuvent être téléchargées gratuitement depuis le site de la Commission géologique du Canada.

Cette carte et les données géophysiques numériques peuvent être aussi obtenues à partir de « Produits et services en ligne » sur le site Internet du ministère des Ressources naturelles et de la Faune du Québec.

Digital versions of this map and the corresponding digital line data, gridded geophysical data and anomaly listings by individual survey areas may be downloaded, at no charge, from Natural Resources Canada's Geoscience Data Repository for Geophysical and Geochimical Data at http://gdr.nrcan.gc.ca/gdrmap/.

This map and the digital geophysical data may also be obtained from the ministère des Ressources naturelles et de la Faune du Québec internet web site "Online Products and Services" at http://www.mrfnf.gouv.qc.ca/produits-services/mrnf/.

Scale bar and map information including logos for Xstrata, GSC, TGI, and Canada Québec.

OPEN FILE / DOSSIER PUBLIC 5949

Ministère des Ressources naturelles et de la Faune du Québec

Ministère des Ressources naturelles et de la Faune du Québec

Ministère des Ressources naturelles et de la Faune du Québec

Ministère des Ressources naturelles et de la Faune du Québec