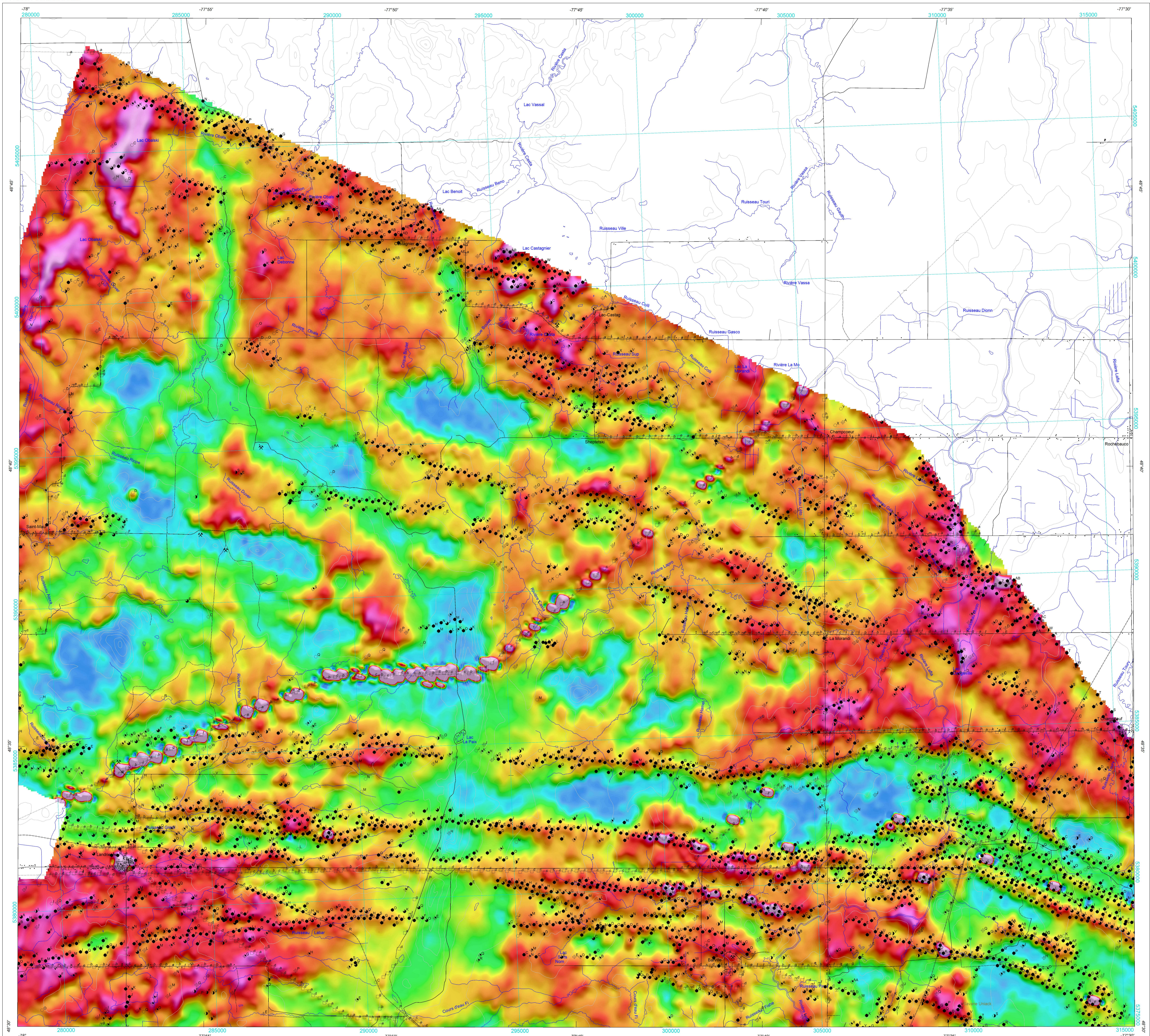
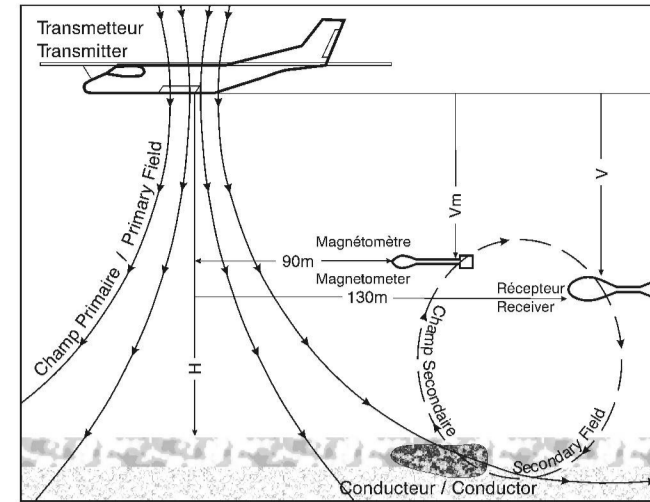


GEOPHYSICAL SERIES APPARENT CONDUCTANCE

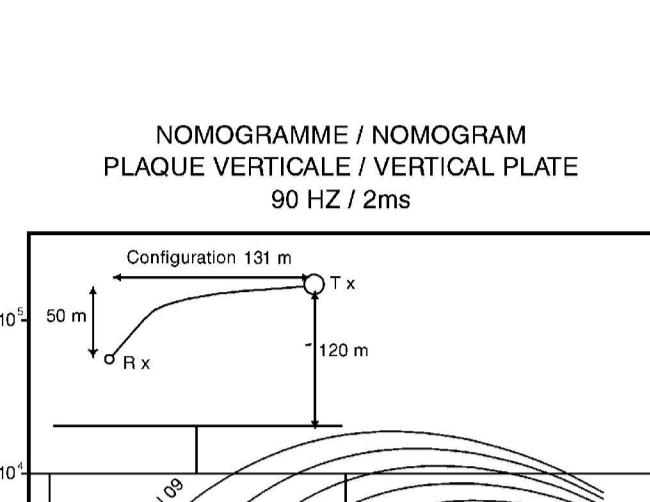
SÉRIE DES CARTES GÉOPHYSIQUES CONDUCTANCE APPARENTE



GÉOMÉTRIE DU SYSTÈME / SYSTEM GEOMETRY



NOMOGRAMME / NOMOGRAM PLaque VERTICALE / VERTICAL PLATE 90 Hz / 2ms



SYMBÔLES DES ANOMALIES ÉLECTROMAGNÉTIQUES ELECTROMAGNETIC ANOMALY SYMBOLS

- List of symbols for electromagnetic anomalies, including categories like Anthropique / Cultural, Supergénique / Surficial, and various depth ranges.

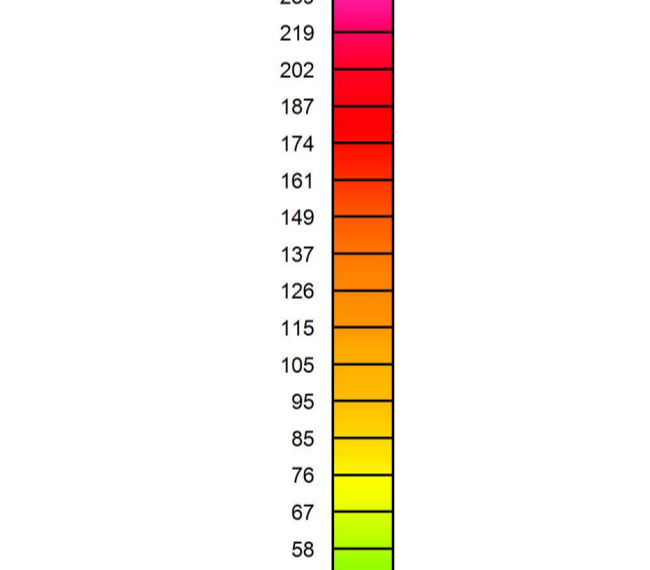
SYMBÔLES PLANIMÉTRIQUES PLANIMETRIC SYMBOLS

- List of symbols for planimetric features such as Roads / Routes, Railways, Power Lines, and Drainage.

Tableau des paramètres des levés / Table of Survey Parameters

Table with columns: Zone Area, Nom du levé, Kilomètres Total, Écartement des lignes de contrôle, Nombre de lignes de contrôle, etc.

LOCALISATION DE LA CARTE / MAP LOCATION



SOMMAIRE DES FEUILLETS / MAP SHEET SUMMARY

Summary table listing map sheets (CGC / GSC, Carte / MAP, Feuille / Sheet) and their corresponding content (e.g., Composante résiduelle du champ magnétique total).

La ministre des Ressources naturelles et de la Faune du Québec (MRNF) et Ressources naturelles Canada (NRCan) remercient les partenaires Xstrata Zinc Canada et Mines Virginia inc. pour avoir permis ces données au Plan de la Ceinture des Roches Vertes de l'Abitibi.

Auteurs : Commission Géologique du Canada et Ministère des Ressources naturelles et de la Faune du Québec



DOSSIER PUBLIC 5948 DE LA CGC / GSC OPEN FILE 5948 DP 2008-09 DU MRNF

SÉRIE DES CARTES GÉOPHYSIQUES / GEOPHYSICAL SERIES SNRC 32 C/12 et partie de 32 C/13 / NTS 32 C/12 and part of 32 C/13

LEVÉS MEGATEM[®] II DE LA CEINTURE DE ROCHES VERTES DE L'ABITIBI, QUÉBEC

CONDUCTANCE APPARENTE APPARENT CONDUCTANCE

Échelle 1:50 000 - Scale 1:50 000

Projet financé par le Ministère des Ressources naturelles et de la Faune du Québec

Projet financé par le Ministère des Ressources naturelles et de la Faune du Québec

Les versions numériques de ces cartes ainsi que les données géophysiques en format « profil » et « maille » et les listes d'anomalies peuvent être téléchargées gratuitement depuis le site de la Commission géologique du Canada.

Digital version of this map and the corresponding digital line data, gridded geophysical data and anomaly listings by individual survey areas may be downloaded, at no charge, from Natural Resources Canada's Geoscientific Data Repository.

This map and the digital geophysical data may also be obtained from the Ministère des Ressources naturelles et de la Faune du Québec internet web site.

Les données publiques sont des produits de la Commission géologique du Canada.

Les données publiques sont des produits de la Commission géologique du Canada.

Ministère des Ressources naturelles et de la Faune du Québec DP 2008-09 C003

Introduction

Plusieurs centaines de métaux communs découverts au Québec depuis les années 1950 ont été trouvés au moyen de techniques géophysiques et géochimiques courantes durant cette période ainsi que par projection géologique.

Caractéristiques des levés

Ces levés ont été exécutés par FAS entre juillet 2001 et août 2003. Les données obtenues ont été recueillies par un système électromagnétique à domaine temporel du type MEGATEM[®] II et par un magnétomètre à césium à faisceau étroit.

Système électromagnétique

Les données électromagnétiques ont été recueillies au moyen du système électromagnétique à domaine temporel du type MEGATEM[®] II. Ce système mesure et enregistre les données de la réponse de conducteurs souterrains.

Interprétation des anomalies électromagnétiques

La réponse électromagnétique à un conducteur souterrain est une fonction de la conductivité de ce conducteur, de sa géométrie et de la fréquence de la source.

Data Completion

All survey data were processed and compiled by FAS. The Geological Survey of Canada (GSC) merged the grids of individual blocks into one seamless map of each theme for the map presentation.

Electromagnetic System

Electromagnetic data were acquired using the MEGATEM[®] II time domain EM system. The system transmits a signal from a horizontal loop, controlled on the aircraft, and measures the response of buried conductors using a three-axis (X, Y and Z) electromagnetic receiver recording 20 channels of data for three per second on each of the three components.

Quantitative Interpretation of the MEGATEM[®] II Data

The quantitative interpretation of the MEGATEM[®] II data presented in the EM anomaly map was accomplished by comparing the EM responses with nomograms obtained from mathematical models.

System National de Référence Cartographique et Index des Cartes Géophysiques

Table listing national geophysical reference system coordinates and map indices for various zones.

Numéros de dossier public de la CGC - en rouge

Table listing public file numbers from the Geological Survey of Canada in red.

Numéros de DP du MRNF - en bleu

Table listing DP numbers from the Ministère des Ressources naturelles et de la Faune du Québec in blue.

Recommandations

Les données géophysiques de cette série de cartes géophysiques sont destinées à être utilisées en conjonction avec d'autres données géologiques et géochimiques.