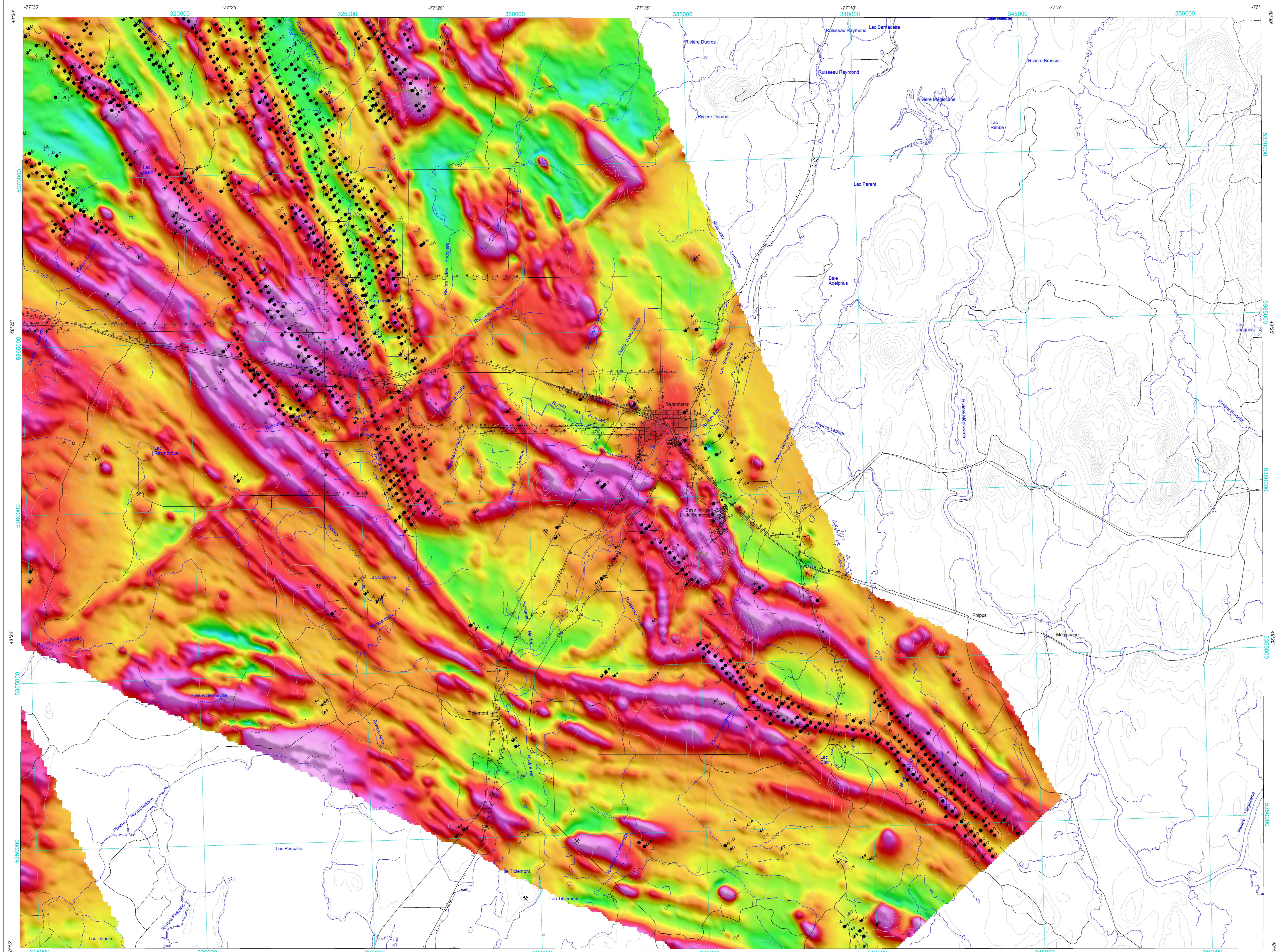
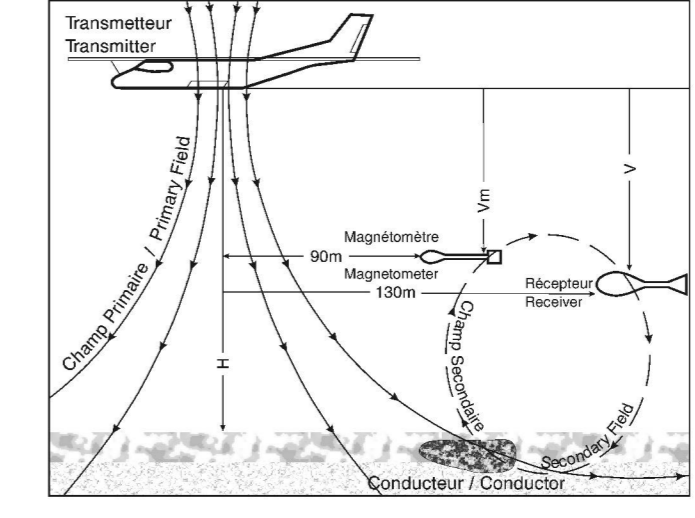


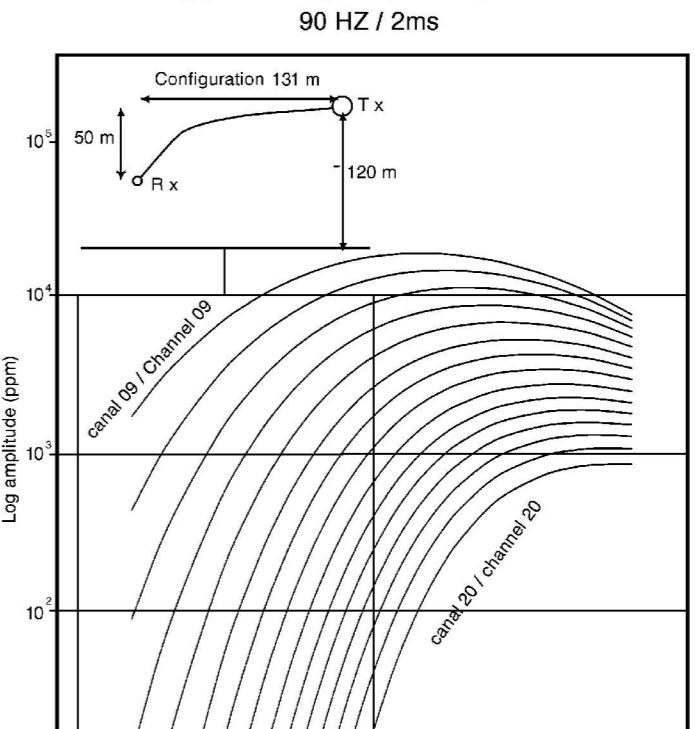
GEOPHYSICAL SERIES / SÉRIE DES CARTES GÉOPHYSIQUES / RESIDUAL TOTAL MAGNETIC FIELD / COMPOSANTE RÉSIDUELLE DU CHAMP MAGNÉTIQUE TOTAL



GÉOMÉTRIE DU SYSTÈME / SYSTEM GEOMETRY



NOMOGRAMME / NOMOGRAM / PLAQUE VERTICALE / VERTICAL PLATE 90 HZ / 2ms

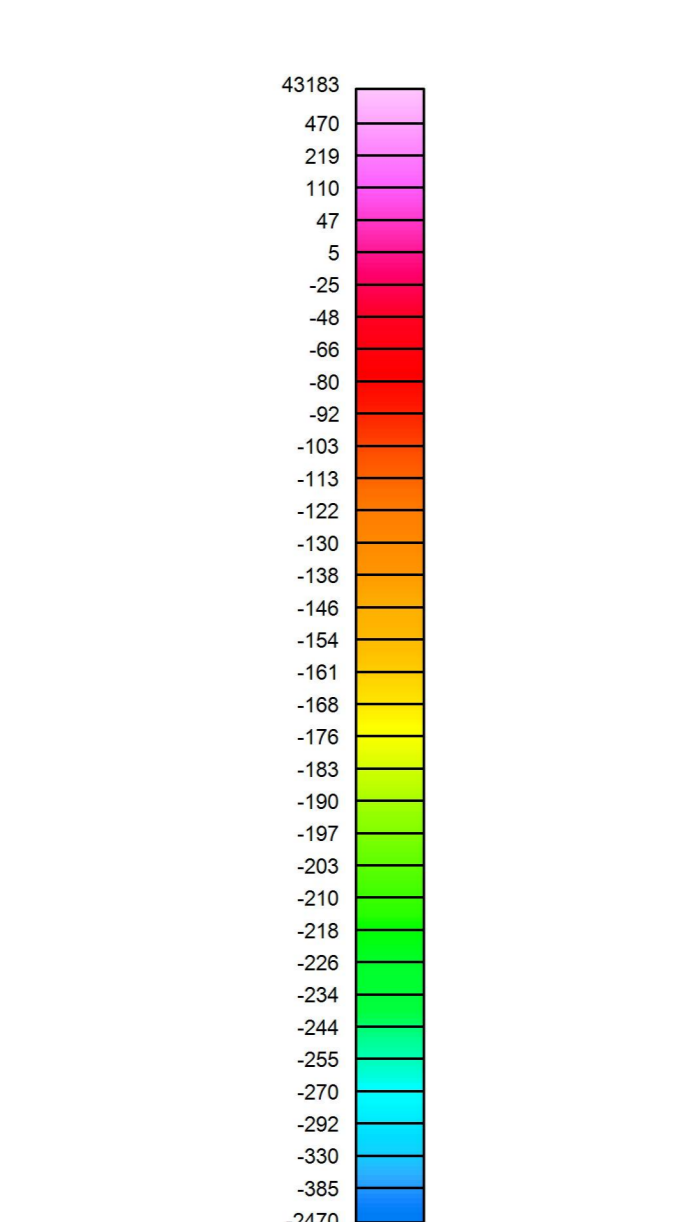


SYMBOLES DES ANOMALIES ÉLECTROMAGNÉTIQUES / ELECTROMAGNETIC ANOMALY SYMBOLS

- List of symbols for electromagnetic anomalies, including Superficial / Surface, Anthropique / Cultural, and various depth ranges from 1.2 to 11-12 meters.

SYMBOLES PLANIMÉTRIQUES / PLANIMETRIC SYMBOLS

- List of planimetric symbols for roads, railways, power lines, and drainage.



LOCALISATION DE LA CARTE / MAP LOCATION



Le ministre des Ressources naturelles et de la Faune du Québec (MRNF) et Ressources naturelles Canada (RNCAN) remercient Xstrata Zinc Canada et Mines Virginia Inc. d'avoir prouvé ces données au Plan coupe du MRNF et au projet d'achat du programme de l'Initiative géoscientifique ciblée (IGC-3) du Secteur des sciences de la Terre du RNCAN permettant ainsi la publication de cette carte.

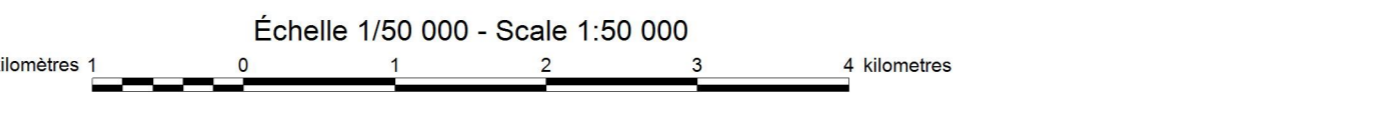
Authors: Commission Géologique du Canada et Ministère des Ressources naturelles et de la Faune du Québec / Geological Survey of Canada and Ministère des Ressources naturelles et de la Faune du Québec

DOSSIER PUBLIC 5946 DE LA CGC / GSC OPEN FILE 5946 DP 2008-07 DU MRNF

SÉRIE DES CARTES GÉOPHYSIQUES / GEOPHYSICAL SERIES / SNRC 32 C/6 / NTS 32 C/6

LEVÉS MEGATEM II DE LA CEINTURE DE ROCHES VERTES DE L'ABITIBI, QUÉBEC / MEGATEM II SURVEYS OF THE ABITIBI GREENSTONE BELT, QUEBEC

COMPOSANTE RÉSIDUELLE DU CHAMP MAGNÉTIQUE TOTAL / RESIDUAL TOTAL MAGNETIC FIELD



Les versions numériques de ces cartes ainsi que les données géophysiques en formats « profil » et « matrice » et les listes d'anomalies peuvent être téléchargées gratuitement depuis le site de la Commission des données géophysiques et géochimiques de Ressources naturelles Canada.

Digital versions of this map and the corresponding digital line data, gridded geophysical data and anomaly listings by individual survey areas may be downloaded, at no charge, from Natural Resources Canada's Geoscience Data Repository for Geophysical and Geochemical Data at http://gdr.nrcan.gc.ca/external/.

This map and the digital geophysical data may also be obtained from the ministère des Ressources naturelles et de la Faune du Québec internet web site "Online Products and Services" at http://www.mrfn.gouv.qc.ca/produits-services/series/.

OPEN FILE / DOSSIER PUBLIC 5946. Information about the products that have not gone through the GSC formal publication process.

Ministère des Ressources naturelles et de la Faune du Québec / DP 2008-07 C001

Introduction

Plusieurs gisements de métaux communs découverts en Abitibi depuis les années 1950 ont été trouvés au moyen de techniques géophysiques et géochimiques courantes durant cette période ainsi que par prospection géologique.

Ces levés ont été exécutés par FAS entre juillet 2001 et août 2003. Les données obtenues ont été recueillies par un système électromagnétique à domaine temporel de type MEGATEM II et par un magnétomètre au césium à fréquence fixe.

Toutes les données des levés ont été traitées et compilées par FAS. La Commission géologique du Canada (CGC) a fusionné les quadrangles de chacun des levés pour produire une seule image sans joints illustrant chaque thème de la présente représentation cartographique.

FAS a d'abord corrigé les données magnétiques de chaque levé. Pour ce faire, l'élement de base de référence des données magnétiques a été effectué en comparant les réponses électromagnétiques à des données de référence.

Le système MEGATEM II est sensible aux métaux communs, aux couches horizontales conductrices reposant près de la surface, aux sources enterrées et aux conducteurs placés dans la substratum rocheux.

En raison de contraintes d'échelle, seuls l'emplacement et les caractéristiques de certaines anomalies électromagnétiques sont représentés par des symboles fondés sur les réponses associées aux canaux.

En raison de contraintes d'échelle, seuls l'emplacement et les caractéristiques de certaines anomalies électromagnétiques sont représentés par des symboles fondés sur les réponses associées aux canaux.

En raison de contraintes d'échelle, seuls l'emplacement et les caractéristiques de certaines anomalies électromagnétiques sont représentés par des symboles fondés sur les réponses associées aux canaux.

Introduction

Many of the base metal deposits discovered in the Abitibi Mining Camp during the 1950s were found using geochemical and geophysical methods available at that time as well as geological prospecting. Limitations of these older techniques resulted in the discovery of only those mineral deposits that were exposed at the surface.

These surveys were carried out by FAS between July 2001 and August 2003. The data were acquired using a MEGATEM II time domain EM system and a cesium frequency fixed airborne electromagnetic system.

All survey data were processed and compiled by FAS. The Geological Survey of Canada (GSC) merged the grids of individual blocks into one seamless image of each theme for this map presentation.

At FAS, the magnetic data for each survey block were first adjusted by the removal of the low frequency component of the local magnetic base station diurnal data from the airborne total magnetic intensity data.

The quantitative interpretation of the MEGATEM II data presented in the EM anomaly map was accomplished by comparing the EM responses with nomograms obtained from mathematical models.

The quantitative interpretation of the MEGATEM II data presented in the EM anomaly map was accomplished by comparing the EM responses with nomograms obtained from mathematical models.

The MEGATEM II system responds to conductive overburden, near-surface horizontal conductive layers, man-made sources and bedrock conductors. Identification of natural conductors is based on the rate of apparent resistivity, magnetic comparison and response shape.

Due to map scale constraints in this presentation, only the anomaly peaks are located by symbols based on channel responses. For more detailed quantitative information on the anomalies presented on these maps, the user is referred to the anomaly listing report associated with the digital data set for each survey area.

Tableau des paramètres des levés / Table of Survey Parameters

Table with columns: Zone Area, Nom du levé Survey name, Kilomètres totaux Total kilometers, Espacement des lignes de contrôle Control Line Spacing (m), Tr/Rx H (m), Tr/Rx V (m), Date de l'impression Print Date, Temps net net On-Time, Moment d'ouverture Moment of Opening.

SYSTÈME NATIONAL DE RÉFÉRENCE CARTOGRAPHIQUE ET INDEX DES CARTES GÉOPHYSIQUES / NATIONAL TOPOGRAPHIC SYSTEM REFERENCE AND GEOPHYSICAL MAP INDEX

Index table showing map sheet numbers and coordinates for the Abitibi Greenstone Belt area.

LEVÉS MEGATEM II DE LA CEINTURE DE ROCHES VERTES DE L'ABITIBI, QUÉBEC / MEGATEM II SURVEYS OF THE ABITIBI GREENSTONE BELT, QUEBEC

Notation bibliographique courante: Commission géologique du Canada et Ministère des Ressources naturelles et de la Faune du Québec, 2008. Série des cartes géophysiques, SNRC 32 C/6, Levés MEGATEM II de la ceinture de roches vertes de l'Abitibi, Québec; Ministère des Ressources naturelles et de la Faune du Québec, DP 2008-07, échelle 1:50 000.

Recommended citation: Geological Survey of Canada and Ministère des Ressources naturelles et de la Faune du Québec, 2008. Geophysical Series, NTS 32 C/6, MEGATEM II Surveys of the Abitibi Greenstone Belt, Québec; Geological Survey of Canada, Open File 5946, Ministère des Ressources naturelles et de la Faune du Québec, DP 2008-07, scale 1:50 000.