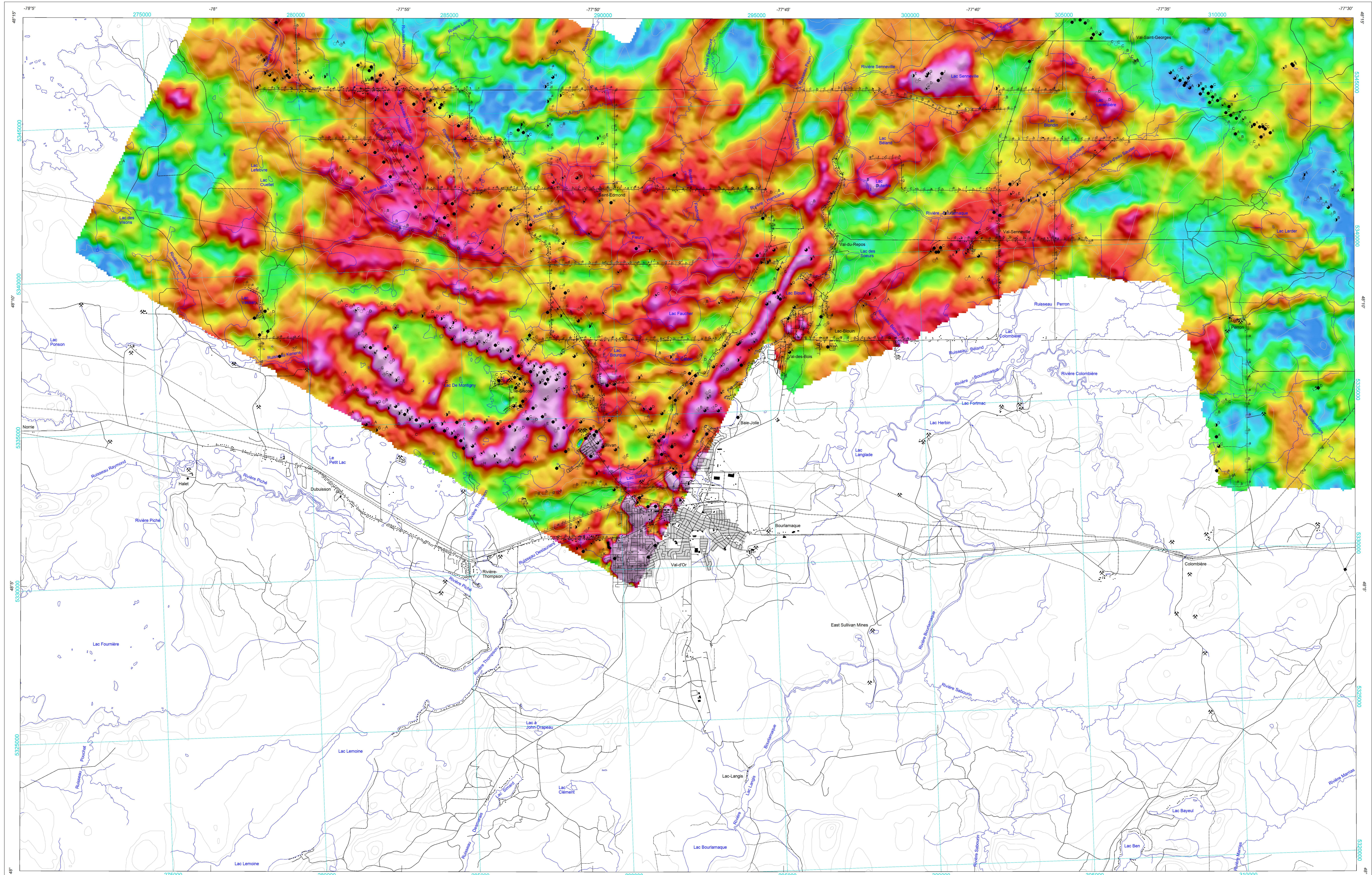
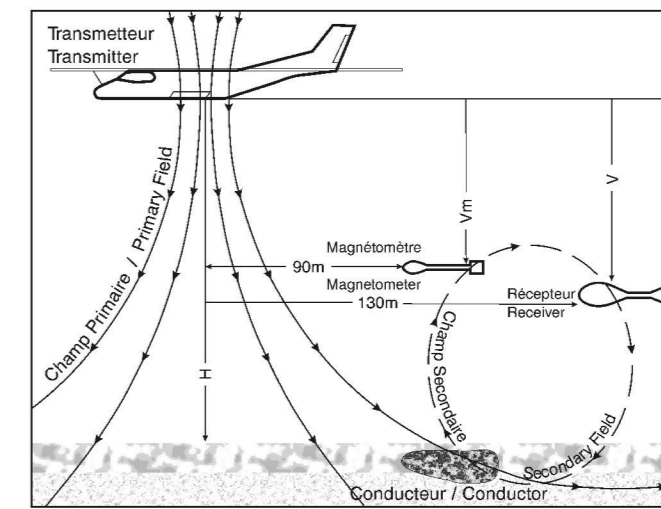


GEOPHYSICAL SURVEY APPARENT CONDUCTANCE

SÉRIE DES CARTES GÉOPHYSIQUES CONDUCTANCE APPARENTE

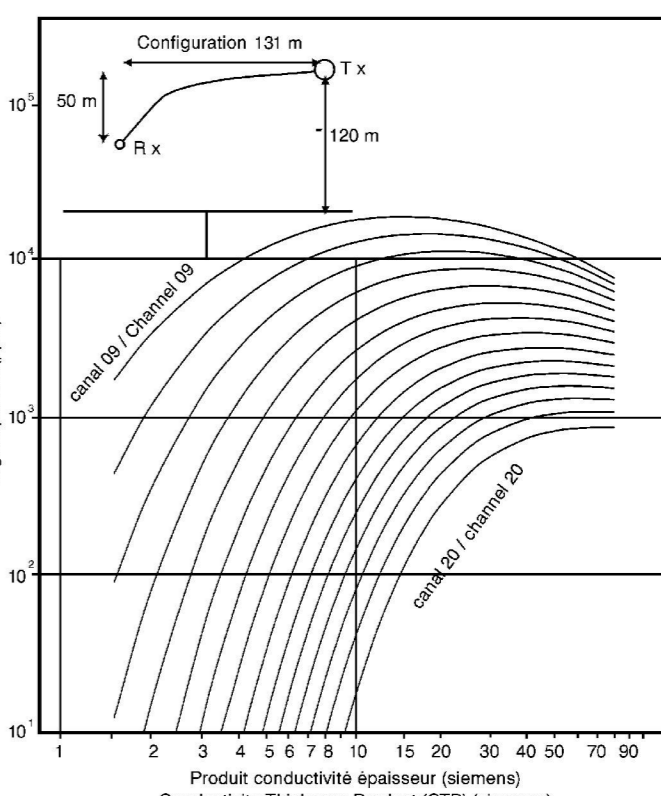


GÉOMETRIE DU SYSTÈME / SYSTEM GEOMETRY



NOMOGRAMME / NOMOGRAM

PLAQUE VERTICALE / VERTICAL PLATE



SYMBOLS DES ANOMALIES ÉLECTROMAGNÉTIQUES ELECTROMAGNETIC ANOMALY SYMBOLS

- List of symbols for electromagnetic anomalies including Superficial / Surface, Anthropogenic / Cultural, and various conductivity anomalies.

SYMBOLS PLANIMÉTRIQUES PLANIMETRIC SYMBOLS

- List of planimetric symbols for roads, railways, power lines, and drainage.

Tableau des paramètres des levés / Table of Survey Parameters

Table with columns: Zone Area, Nom du levé, Kilomètres Totaux, Espacement des Traverses, etc. Lists survey details for various areas like St-Jovite, St-Jovite, etc.

SOMMAIRE DES FEUILLETS / MAP SHEET SUMMARY

Summary table of map sheets including CGC / GSC Feuille / Sheet, Carte / Map, and MRNF Feuille / Sheet.

Introduction

Plusieurs géomètres de métaux communs découverts en Abitibi depuis les années 1950 ont été trouvés au moyen de techniques géophysiques et géochimiques courantes...

Caractéristiques des levés

Ces levés ont été réalisés par FAS entre juillet 2001 et août 2003. Les données obtenues ont été recueillies par un système électromagnétique à domaine temporel du type MEGATEM II...

Compilations des données

Toutes les données des levés ont été traitées et compilées par FAS. La Commission géologique du Québec (CGQ) a favorisé les quadrilles de chacun des levés pour produire une seule image sans joints illustrant chaque thème de la présentation cartographique.

Système électromagnétique

Les données électromagnétiques ont été recueillies au moyen du système électromagnétique à domaine temporel du type MEGATEM II. Ce système comprend un système de mesure à une boucle horizontale enroulée sur l'aéronef...

Représentation des anomalies électromagnétiques

En raison de contraintes d'échelle, seuls l'emplacement et les caractéristiques de certaines anomalies électromagnétiques sont représentés par des symboles fondés sur les réponses associées au canal.

Introduction

Many of the base metal deposits discovered in the Abitibi Mining Camp during the 1950s were found using geochemical and geophysical methods available at that time as well as geological prospecting.

Survey characteristics

These surveys were carried out by FAS between July 2001 and August 2003. The data were acquired using a MEGATEM II time domain EM system and a self-contained magnetometer.

Data compilation

All survey data were processed and compiled by FAS. The Geological Survey of Canada (GSC) merged the grids of individual blocks into one seamless image for each theme for this map presentation.

At FAS, the magnetic data for each survey block were first adjusted by the removal of the low frequency component of the total magnetic base station diurnal data from the airborne total magnetic intensity data after appropriate gaps had been applied.

Electromagnetic System

Electromagnetic data were acquired using the MEGATEM II time domain EM system. The system transmits a signal from a horizontal loop, centred on the aircraft, and receives the response of buried conductors using a three-axis X, Y and Z, electromagnetic receiver recording 20 channels of data four times per second on each of the three components.

Quantitative interpretation of the MEGATEM II data

The quantitative interpretation of the MEGATEM II data presented in the EM anomaly map was accomplished by comparing the EM responses with nomograms obtained from mathematical models.

The MEGATEM II system response to conductive overburden, near-surface horizontal conductive layers, man-made sources and bedrock conductors.

Identification of natural conductors is based on the rate of transient decay, magnetic correlation and response shape, together with the response pattern and topography.

EM Anomaly Presentation

Due to map scale constraints in this presentation, only the anomaly peaks are located by symbols based on channel responses. For more detailed quantitative information on the anomalies presented on these maps, the user is referred to the anomaly listing report associated with the digital data set for each survey area.

Tableau des données géographiques et géophysiques

Table listing geographic and geophysical data for various areas, including coordinates and file names.

Système national de référence cartographique et index des cartes géophysiques

Table showing the national cartographic reference system and index of geophysical maps.

LEVÉS MEGATEM II DE LA CEINTURE DE ROCHES VERTES DE L'ABITIBI, QUÉBEC

MEGATEM II SURVEYS OF THE ABITIBI GREENSTONE BELT, QUÉBEC

La ministre des Ressources naturelles et de la Faune du Québec (MRNF) et Ressources naturelles Canada (RNC) ont autorisé le ministre des Ressources naturelles et de la Faune du Québec (MRNF) et Ressources naturelles Canada (RNC) de publier ces données en ligne...

DOSSIER PUBLIC 5944 DE LA CGC / GSC OPEN FILE 5944 DP 2008-05 DU MRNF. SÉRIE DES CARTES GÉOPHYSIQUES / GEOPHYSICAL SURVEY SNRC 32 C/4 et partie de 32 D/1 / NTS 32 C/4 and part of 32 D/1

LEVÉS MEGATEM II DE LA CEINTURE DE ROCHES VERTES DE L'ABITIBI, QUÉBEC MEGATEM II SURVEYS OF THE ABITIBI GREENSTONE BELT, QUÉBEC

CONDUCTANCE APPARENTE APPARENT CONDUCTANCE

Logos for xstrata zinc, AGC, TGF, and Canada Québec. Includes scale bar and contact information.

Open File Dossier Public 5944. Information about the public release of the data, including contact details for the Geological Survey of Canada.

Additional information about the survey, including a note about the data being available in French and English, and a list of related publications.