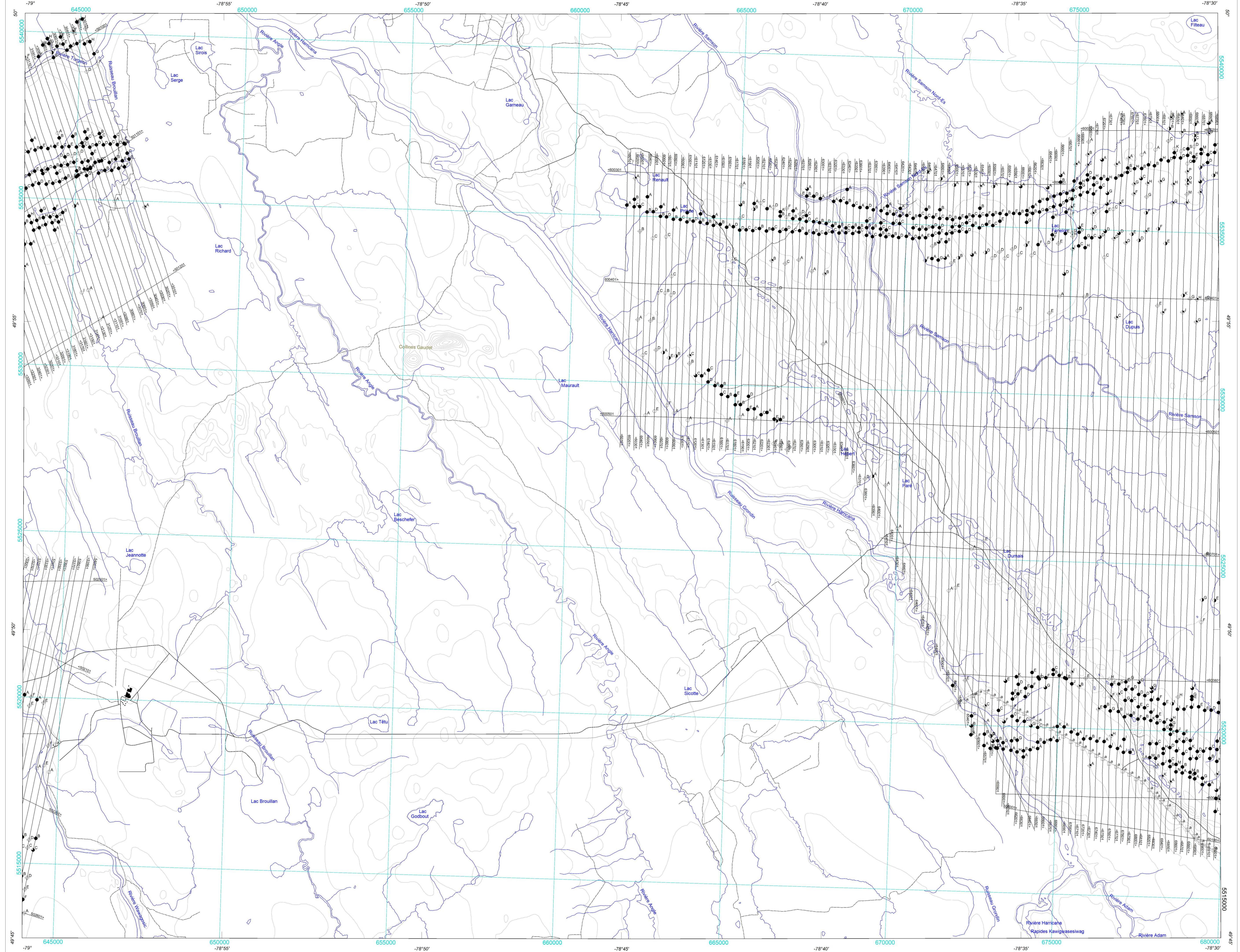
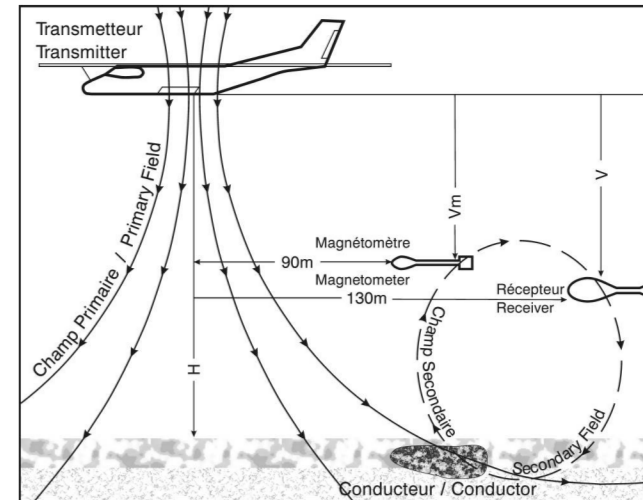


GEOPHYSICAL SERIES / ANOMALIES ÉLECTROMAGNÉTIQUES ET TRAJECTOIRE DE VOL

SÉRIE DES CARTES GÉOPHYSIQUES / ANOMALIES ÉLECTROMAGNÉTIQUES ET TRAJECTOIRE DE VOL



GÉOMÉTRIE DU SYSTÈME / SYSTEM GEOMETRY



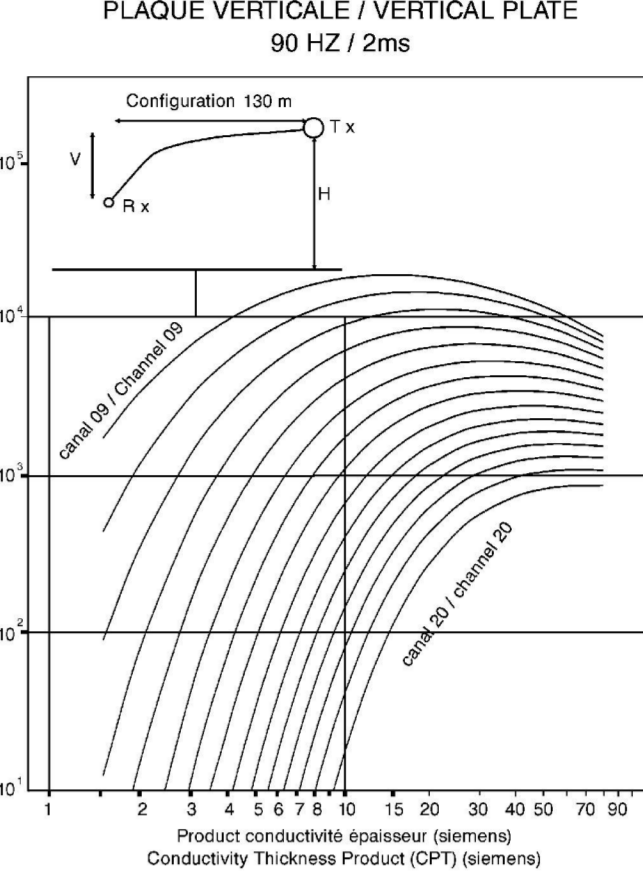
Introduction

Plusieurs gisements de métaux communs découverts en Abitibi depuis les années 1950 ont été trouvés au moyen de techniques géophysiques et géochimiques...

Caractéristiques des levés
Ces levés ont été exécutés par FAS entre juillet 2001 et août 2003. Les données obtenues ont été recueillies par un système électromagnétique à domaine temporel du type MEGATEM™...

Compilation des données
Toutes les données des levés ont été traitées et compilées par FAS. La Commission géologique du Canada (CGC) a sélectionné les quadrangles de chacun des levés pour produire une seule image sans joint illustrant chaque thème de la présente représentation cartographique...

NOMOGRAMME / NOMOGRAM



SYMBOLS DES ANOMALIES ÉLECTROMAGNÉTIQUES / ELECTROMAGNETIC ANOMALY SYMBOLS

- List of symbols for electromagnetic anomalies, including surface, cultural, and depth-related symbols.

SYMBOLS PLANIMÉTRIQUES / PLANIMETRIC SYMBOLS

- List of symbols for planimetric features such as roads, railways, power lines, and flight paths.

FAS a d'abord corrigé les données magnétiques de chaque levé. Pour ce faire, l'élément de base fréquence des données magnétiques d'une station de base a été éliminé des données aériennes sur le champ magnétique...

Système électromagnétique
Les données électromagnétiques ont été recueillies au moyen du système électromagnétique à domaine temporel du type MEGATEM™. Ce système transmet un signal depuis une bobine horizontale...

L'interprétation quantitative des données du système MEGATEM™ figurant sur la carte des anomalies électromagnétiques a été effectuée en comparant les réponses électromagnétiques à des nomogrammes basés sur des modèles mathématiques...

Le système MEGATEM™ est sensible aux morts-terrains conducteurs, aux couches horizontales conductrices reposant près de la surface, aux sources anthropiques et aux conducteurs planés dans le substratum rocheux...

Représentation des anomalies électromagnétiques
En raison de contraintes d'échelle, seuls l'emplacement et les caractéristiques de certaines anomalies électromagnétiques sont représentés par des symboles simplifiés sur cette carte...

Introduction
Many of the base metal deposits discovered in the Abitibi Mining Camp during the 1950s were found using geophysical and geochemical methods available at that time as well as geological prospecting...

Survey characteristics
These surveys were carried out by FAS between July 2001 and August 2003. The data were acquired using a MEGATEM™ time domain EM system and a split-beam cesium vapour magnetometer...

Data compilation
All survey data were processed and compiled by FAS. The Geological Survey of Canada (GSC) merged the grids of individual blocks into one seamless image of each theme for this map presentation...

At FAS, the magnetic data for each survey block were first adjusted by the removal of the low frequency component of the local magnetic base station diurnal data from the airborne total magnetic intensity data...

Electromagnetic System
Electromagnetic data were acquired using the MEGATEM™ time domain EM system. The system transmits a signal from a horizontal loop, centred on the aircraft, and measures the response of buried conductors using a three-axis (X, Y and Z) electromagnetic receiver recording 20 channels of data four times per second on each of the three components...

The quantitative interpretation of the MEGATEM™ data presented in the EM anomaly map was accomplished by comparing the EM responses with nomograms obtained from mathematical models. The channel amplitude ratios of a given response are mainly a function of the conductance of its source...

The MEGATEM™ system responds to conductive overburden, near-surface horizontal conductive layers, man-made structures and bedrock conductors. Identification of natural conductors is based on the rate of transient decay, magnetic correlation and response shape, together with the response pattern and topography...

EM Anomaly Presentation
Due to map scale constraints in this presentation, only the anomaly picks are located by symbols based on channel responses. For more detailed quantitative information on the anomalies presented on these maps, the user is referred to the anomaly-listing report associated with the digital data set for each survey area...

Tableaux des paramètres des levés / Table of Survey Parameters

Table with columns: Zone, Nom du levé, Surface, Kilomètres, Espacement des levés, Trax H, Trax V, Durée de l'acquisition, Temps mort, Hauteur de vol, etc.

LOCALISATION DE LA CARTE / MAP LOCATION



SOMMAIRE DES FEUILLETS / MAP SHEET SUMMARY

Table summarizing map sheets, including columns for sheet number, title, and coordinates.

Le ministre des Ressources naturelles et de la Faune du Québec (MRNF) et Ressources naturelles Canada (RNC) remercient sincèrement Xstrata Zinc Canada et Mines Virginia Inc. d'avoir permis ces données au Plan-cuivre du MRNF et au projet Abitibi du programme de l'Initiative géoscientifique ciblée (IGC-3) du Secteur des sciences de la Terre de RNC...

Auteurs : Commission Géologique du Canada et Ministère des Ressources naturelles et de la Faune du Québec

Logos of Xstrata Zinc, Virginia, and other partners.

Logos of the Geological Survey of Canada and other organizations.

Projet Québec logo and other branding.

DOSSIER PUBLIC 5965 DE LA CGC / GSC OPEN FILE 5965 DP 2008-26 DU MRNF

SÉRIE DES CARTES GÉOPHYSIQUES / GEOPHYSICAL SERIES SNRC 32 E/15 / NTS 32 E/15

LEVÉS MEGATEM™ DE LA CEINTURE DE ROCHES VERTES DE L'ABITIBI, QUÉBEC / MEGATEM™ SURVEYS OF THE ABITIBI GREENSTONE BELT, QUÉBEC

ANOMALIES ÉLECTROMAGNÉTIQUES ET TRAJECTOIRE DE VOL / ELECTROMAGNETIC ANOMALIES AND FLIGHT PATH



Projet Québec logo and other branding.

Les versions numériques de ces cartes ainsi que les données géophysiques en formats « profil » et « maille » et les bases d'anomalies peuvent être téléchargées gratuitement depuis le site de la Collection de données géophysiques et géochimiques de l'Entreprise de données géoscientifiques de Ressources naturelles Canada (GSC-3) en ligne...

Cette carte et les données géophysiques numériques peuvent être aussi obtenues à partir de « Produits et services en ligne » sur le site Internet du ministère des Ressources naturelles et de la Faune du Québec...

Digital versions of this map and the corresponding digital line data, gridded geophysical data and anomaly listings by individual survey areas may be downloaded at no charge from Natural Resources Canada's Geoscience Data Repository for Geophysical and Geochemical Data at http://gpr.cgc.ca/geomag/...

This map and the digital geophysical data may also be obtained from the ministère des Ressources naturelles et de la Faune du Québec Internet web site 'Online Products and Services' at http://www.mrnf.gov.qc.ca/produits-services/mines.jsp...

Projet Québec logo and other branding.

Projet Québec logo and other branding.

LES VERSIONS NUMÉRIQUES DE CES CARTES AINSI QUE LES DONNÉES GÉOPHYSIQUES EN FORMATS « PROFIL » ET « MAILLE » ET LES BASES D'ANOMALIES PEUVENT ÊTRE TÉLÉCHARGÉES GRATUITEMENT DEPUIS LE SITE DE LA COLLECTION DE DONNÉES GÉOPHYSIQUES ET GÉOCHIMIQUES DE L'ENTREPRISE DE DONNÉES GÉOSCIENTIFIQUES DE RESSOURCES NATURELLES CANADA (GSC-3) EN LIGNE...

CETTE CARTE ET LES DONNÉES GÉOPHYSIQUES NUMÉRIQUES PEUVENT ÊTRE AUSSI OBTENUES À PARTIR DE « PRODUITS ET SERVICES EN LIGNE » SUR LE SITE INTERNET DU MINISTÈRE DES RESSOURCES NATURELLES ET DE LA FAUNE DU QUÉBEC...

DIGITAL VERSIONS OF THIS MAP AND THE CORRESPONDING DIGITAL LINE DATA, GRIDDED GEOPHYSICAL DATA AND ANOMALY LISTINGS BY INDIVIDUAL SURVEY AREAS MAY BE DOWNLOADED AT NO CHARGE FROM NATURAL RESOURCES CANADA'S GEOSCIENCE DATA REPOSITORY FOR GEOPHYSICAL AND GEOCHEMICAL DATA AT http://gpr.cgc.ca/geomag/...

THIS MAP AND THE DIGITAL GEOPHYSICAL DATA MAY ALSO BE OBTAINED FROM THE MINISTÈRE DES RESSOURCES NATURELLES ET DE LA FAUNE DU QUÉBEC INTERNET WEB SITE 'ONLINE PRODUCTS AND SERVICES' AT http://www.mrnf.gov.qc.ca/produits-services/mines.jsp...

Projet Québec logo and other branding.

Projet Québec logo and other branding.

LES VERSIONS NUMÉRIQUES DE CES CARTES AINSI QUE LES DONNÉES GÉOPHYSIQUES EN FORMATS « PROFIL » ET « MAILLE » ET LES BASES D'ANOMALIES PEUVENT ÊTRE TÉLÉCHARGÉES GRATUITEMENT DEPUIS LE SITE DE LA COLLECTION DE DONNÉES GÉOPHYSIQUES ET GÉOCHIMIQUES DE L'ENTREPRISE DE DONNÉES GÉOSCIENTIFIQUES DE RESSOURCES NATURELLES CANADA (GSC-3) EN LIGNE...

CETTE CARTE ET LES DONNÉES GÉOPHYSIQUES NUMÉRIQUES PEUVENT ÊTRE AUSSI OBTENUES À PARTIR DE « PRODUITS ET SERVICES EN LIGNE » SUR LE SITE INTERNET DU MINISTÈRE DES RESSOURCES NATURELLES ET DE LA FAUNE DU QUÉBEC...

DIGITAL VERSIONS OF THIS MAP AND THE CORRESPONDING DIGITAL LINE DATA, GRIDDED GEOPHYSICAL DATA AND ANOMALY LISTINGS BY INDIVIDUAL SURVEY AREAS MAY BE DOWNLOADED AT NO CHARGE FROM NATURAL RESOURCES CANADA'S GEOSCIENCE DATA REPOSITORY FOR GEOPHYSICAL AND GEOCHEMICAL DATA AT http://gpr.cgc.ca/geomag/...

THIS MAP AND THE DIGITAL GEOPHYSICAL DATA MAY ALSO BE OBTAINED FROM THE MINISTÈRE DES RESSOURCES NATURELLES ET DE LA FAUNE DU QUÉBEC INTERNET WEB SITE 'ONLINE PRODUCTS AND SERVICES' AT http://www.mrnf.gov.qc.ca/produits-services/mines.jsp...

Projet Québec logo and other branding.

Projet Québec logo and other branding.

LES VERSIONS NUMÉRIQUES DE CES CARTES AINSI QUE LES DONNÉES GÉOPHYSIQUES EN FORMATS « PROFIL » ET « MAILLE » ET LES BASES D'ANOMALIES PEUVENT ÊTRE TÉLÉCHARGÉES GRATUITEMENT DEPUIS LE SITE DE LA COLLECTION DE DONNÉES GÉOPHYSIQUES ET GÉOCHIMIQUES DE L'ENTREPRISE DE DONNÉES GÉOSCIENTIFIQUES DE RESSOURCES NATURELLES CANADA (GSC-3) EN LIGNE...

CETTE CARTE ET LES DONNÉES GÉOPHYSIQUES NUMÉRIQUES PEUVENT ÊTRE AUSSI OBTENUES À PARTIR DE « PRODUITS ET SERVICES EN LIGNE » SUR LE SITE INTERNET DU MINISTÈRE DES RESSOURCES NATURELLES ET DE LA FAUNE DU QUÉBEC...

DIGITAL VERSIONS OF THIS MAP AND THE CORRESPONDING DIGITAL LINE DATA, GRIDDED GEOPHYSICAL DATA AND ANOMALY LISTINGS BY INDIVIDUAL SURVEY AREAS MAY BE DOWNLOADED AT NO CHARGE FROM NATURAL RESOURCES CANADA'S GEOSCIENCE DATA REPOSITORY FOR GEOPHYSICAL AND GEOCHEMICAL DATA AT http://gpr.cgc.ca/geomag/...

THIS MAP AND THE DIGITAL GEOPHYSICAL DATA MAY ALSO BE OBTAINED FROM THE MINISTÈRE DES RESSOURCES NATURELLES ET DE LA FAUNE DU QUÉBEC INTERNET WEB SITE 'ONLINE PRODUCTS AND SERVICES' AT http://www.mrnf.gov.qc.ca/produits-services/mines.jsp...

Projet Québec logo and other branding.

Projet Québec logo and other branding.

LES VERSIONS NUMÉRIQUES DE CES CARTES AINSI QUE LES DONNÉES GÉOPHYSIQUES EN FORMATS « PROFIL » ET « MAILLE » ET LES BASES D'ANOMALIES PEUVENT ÊTRE TÉLÉCHARGÉES GRATUITEMENT DEPUIS LE SITE DE LA COLLECTION DE DONNÉES GÉOPHYSIQUES ET GÉOCHIMIQUES DE L'ENTREPRISE DE DONNÉES GÉOSCIENTIFIQUES DE RESSOURCES NATURELLES CANADA (GSC-3) EN LIGNE...

CETTE CARTE ET LES DONNÉES GÉOPHYSIQUES NUMÉRIQUES PEUVENT ÊTRE AUSSI OBTENUES À PARTIR DE « PRODUITS ET SERVICES EN LIGNE » SUR LE SITE INTERNET DU MINISTÈRE DES RESSOURCES NATURELLES ET DE LA FAUNE DU QUÉBEC...

DIGITAL VERSIONS OF THIS MAP AND THE CORRESPONDING DIGITAL LINE DATA, GRIDDED GEOPHYSICAL DATA AND ANOMALY LISTINGS BY INDIVIDUAL SURVEY AREAS MAY BE DOWNLOADED AT NO CHARGE FROM NATURAL RESOURCES CANADA'S GEOSCIENCE DATA REPOSITORY FOR GEOPHYSICAL AND GEOCHEMICAL DATA AT http://gpr.cgc.ca/geomag/...

THIS MAP AND THE DIGITAL GEOPHYSICAL DATA MAY ALSO BE OBTAINED FROM THE MINISTÈRE DES RESSOURCES NATURELLES ET DE LA FAUNE DU QUÉBEC INTERNET WEB SITE 'ONLINE PRODUCTS AND SERVICES' AT http://www.mrnf.gov.qc.ca/produits-services/mines.jsp...

Projet Québec logo and other branding.

Projet Québec logo and other branding.

LES VERSIONS NUMÉRIQUES DE CES CARTES AINSI QUE LES DONNÉES GÉOPHYSIQUES EN FORMATS « PROFIL » ET « MAILLE » ET LES BASES D'ANOMALIES PEUVENT ÊTRE TÉLÉCHARGÉES GRATUITEMENT DEPUIS LE SITE DE LA COLLECTION DE DONNÉES GÉOPHYSIQUES ET GÉOCHIMIQUES DE L'ENTREPRISE DE DONNÉES GÉOSCIENTIFIQUES DE RESSOURCES NATURELLES CANADA (GSC-3) EN LIGNE...

CETTE CARTE ET LES DONNÉES GÉOPHYSIQUES NUMÉRIQUES PEUVENT ÊTRE AUSSI OBTENUES À PARTIR DE « PRODUITS ET SERVICES EN LIGNE » SUR LE SITE INTERNET DU MINISTÈRE DES RESSOURCES NATURELLES ET DE LA FAUNE DU QUÉBEC...

DIGITAL VERSIONS OF THIS MAP AND THE CORRESPONDING DIGITAL LINE DATA, GRIDDED GEOPHYSICAL DATA AND ANOMALY LISTINGS BY INDIVIDUAL SURVEY AREAS MAY BE DOWNLOADED AT NO CHARGE FROM NATURAL RESOURCES CANADA'S GEOSCIENCE DATA REPOSITORY FOR GEOPHYSICAL AND GEOCHEMICAL DATA AT http://gpr.cgc.ca/geomag/...

THIS MAP AND THE DIGITAL GEOPHYSICAL DATA MAY ALSO BE OBTAINED FROM THE MINISTÈRE DES RESSOURCES NATURELLES ET DE LA FAUNE DU QUÉBEC INTERNET WEB SITE 'ONLINE PRODUCTS AND SERVICES' AT http://www.mrnf.gov.qc.ca/produits-services/mines.jsp...

Projet Québec logo and other branding.

Projet Québec logo and other branding.

LES VERSIONS NUMÉRIQUES DE CES CARTES AINSI QUE LES DONNÉES GÉOPHYSIQUES EN FORMATS « PROFIL » ET « MAILLE » ET LES BASES D'ANOMALIES PEUVENT ÊTRE TÉLÉCHARGÉES GRATUITEMENT DEPUIS LE SITE DE LA COLLECTION DE DONNÉES GÉOPHYSIQUES ET GÉOCHIMIQUES DE L'ENTREPRISE DE DONNÉES GÉOSCIENTIFIQUES DE RESSOURCES NATURELLES CANADA (GSC-3) EN LIGNE...

CETTE CARTE ET LES DONNÉES GÉOPHYSIQUES NUMÉRIQUES PEUVENT ÊTRE AUSSI OBTENUES À PARTIR DE « PRODUITS ET SERVICES EN LIGNE » SUR LE SITE INTERNET DU MINISTÈRE DES RESSOURCES NATURELLES ET DE LA FAUNE DU QUÉBEC...

DIGITAL VERSIONS OF THIS MAP AND THE CORRESPONDING DIGITAL LINE DATA, GRIDDED GEOPHYSICAL DATA AND ANOMALY LISTINGS BY INDIVIDUAL SURVEY AREAS MAY BE DOWNLOADED AT NO CHARGE FROM NATURAL RESOURCES CANADA'S GEOSCIENCE DATA REPOSITORY FOR GEOPHYSICAL AND GEOCHEMICAL DATA AT http://gpr.cgc.ca/geomag/...

THIS MAP AND THE DIGITAL GEOPHYSICAL DATA MAY ALSO BE OBTAINED FROM THE MINISTÈRE DES RESSOURCES NATURELLES ET DE LA FAUNE DU QUÉBEC INTERNET WEB SITE 'ONLINE PRODUCTS AND SERVICES' AT http://www.mrnf.gov.qc.ca/produits-services/mines.jsp...

Projet Québec logo and other branding.

Projet Québec logo and other branding.

LES VERSIONS NUMÉRIQUES DE CES CARTES AINSI QUE LES DONNÉES GÉOPHYSIQUES EN FORMATS « PROFIL » ET « MAILLE » ET LES BASES D'ANOMALIES PEUVENT ÊTRE TÉLÉCHARGÉES GRATUITEMENT DEPUIS LE SITE DE LA COLLECTION DE DONNÉES GÉOPHYSIQUES ET GÉOCHIMIQUES DE L'ENTREPRISE DE DONNÉES GÉOSCIENTIFIQUES DE RESSOURCES NATURELLES CANADA (GSC-3) EN LIGNE...

CETTE CARTE ET LES DONNÉES GÉOPHYSIQUES NUMÉRIQUES PEUVENT ÊTRE AUSSI OBTENUES À PARTIR DE « PRODUITS ET SERVICES EN LIGNE » SUR LE SITE INTERNET DU MINISTÈRE DES RESSOURCES NATURELLES ET DE LA FAUNE DU QUÉBEC...

DIGITAL VERSIONS OF THIS MAP AND THE CORRESPONDING DIGITAL LINE DATA, GRIDDED GEOPHYSICAL DATA AND ANOMALY LISTINGS BY INDIVIDUAL SURVEY AREAS MAY BE DOWNLOADED AT NO CHARGE FROM NATURAL RESOURCES CANADA'S GEOSCIENCE DATA REPOSITORY FOR GEOPHYSICAL AND GEOCHEMICAL DATA AT http://gpr.cgc.ca/geomag/...

THIS MAP AND THE DIGITAL GEOPHYSICAL DATA MAY ALSO BE OBTAINED FROM THE MINISTÈRE DES RESSOURCES NATURELLES ET DE LA FAUNE DU QUÉBEC INTERNET WEB SITE 'ONLINE PRODUCTS AND SERVICES' AT http://www.mrnf.gov.qc.ca/produits-services/mines.jsp...

Projet Québec logo and other branding.

Projet Québec logo and other branding.

Notation bibliographique conseillée:
Géologique Survey of Canada et Ministère des Ressources naturelles et de la Faune du Québec, 2008.
Série des cartes géophysiques, SNRC 32 E/15, Levés MEGATEM™ de la ceinture de roches vertes de l'Abitibi, Québec.
Commission géologique du Canada, Open File 5965.
Carte des anomalies électromagnétiques et de la trajectoire de vol de la ceinture de roches vertes de l'Abitibi, Québec.
Échelle 1:50 000.

Recommended citation:
Geological Survey of Canada and Ministère des Ressources naturelles et de la Faune du Québec, 2008.
Geophysical Series, NTS 32 E/15, MEGATEM™ Surveys of the Abitibi Greenstone Belt, Québec.
Geological Survey of Canada, Open File 5965.
Map of electromagnetic anomalies and flight path of the Abitibi Greenstone Belt, Québec.
Scale 1:50,000.