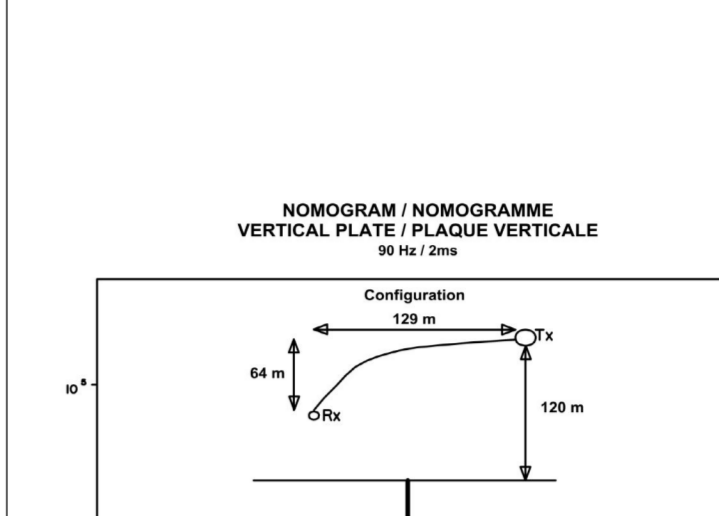
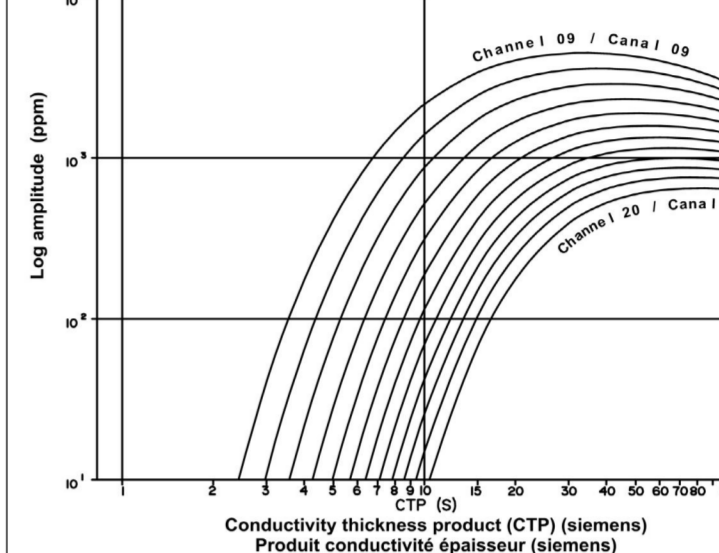


DESCRIPTIVE NOTES
The map was compiled from data acquired during an airborne electromagnetic survey carried out by Flight 101 on November 20th, 2007. The survey was conducted using a MEGATEM II time domain electromagnetic (EM) system and a split-beam receiver system. The EM system consists of a transmitter coil and a receiver coil. The transmitter coil is connected to a power source and the receiver coil is connected to a recording system. The survey was conducted over a 100 km x 100 km area. The map shows the results of the survey, including the location of the transmitter and receiver coils, and the magnetic field lines.



MEGATEM II
Frequency: 90 Hz
Pulse Width: 1.45 x 10^-4 s
Pulse Repetition: 2300 /s
Magnetic Field: 100 nT



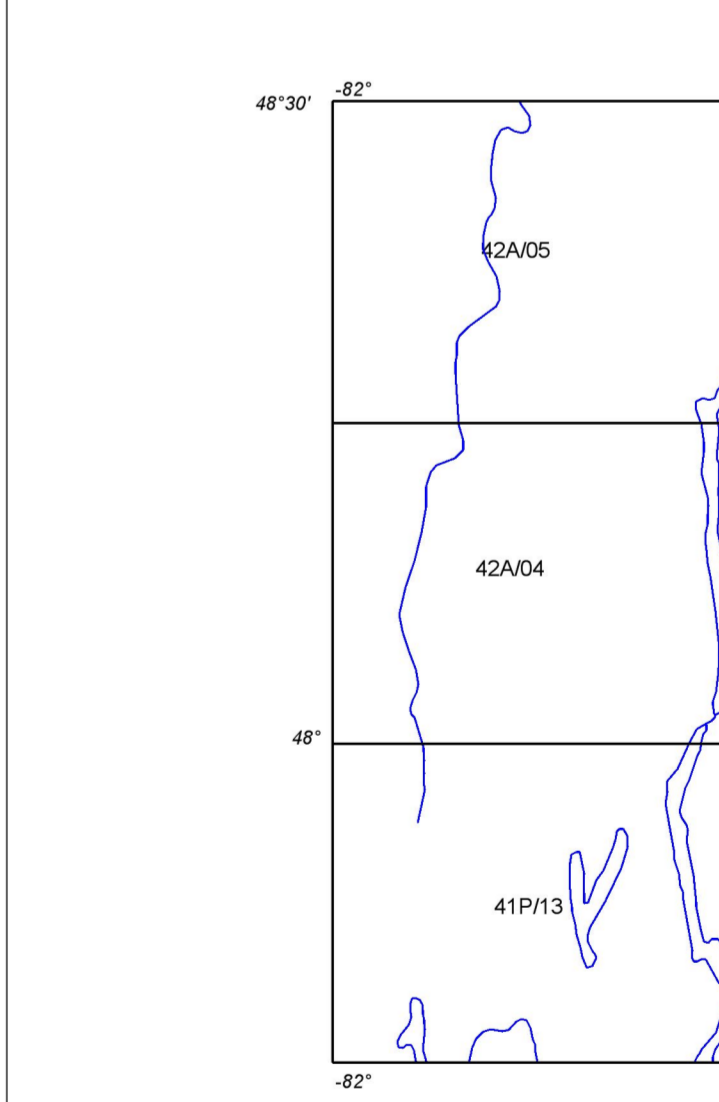
NOTES DESCRIPTIVES
Ces cartes ont été compilées à partir des données acquises lors de la campagne de levés électromagnétiques aéroportés effectués par l'équipe de la Commission géologique du Canada le 20 novembre 2007. Les données ont été acquises à l'aide d'un système électromagnétique à domaine temporel MEGATEM II et d'un récepteur à faisceau divisé. Le système électromagnétique à domaine temporel MEGATEM II est composé d'une bobine émettrice et d'une bobine réceptrice. La bobine émettrice est connectée à une source d'alimentation et la bobine réceptrice est connectée à un système d'enregistrement. Le système a été utilisé pour effectuer une campagne de levés électromagnétiques aéroportés sur une zone de 100 km x 100 km. La carte montre les résultats de la campagne, y compris l'emplacement des bobines émettrices et réceptrices, et les lignes de champ magnétique.

ISOMAGNETIC LINES
250 nT 250 nT
50 nT 50 nT
10 nT 10 nT
Magnetic Depression Dépression magnétique

PLANNIMETRIC SYMBOLS
Roads Routes
Railway Chemin de fer
Power Line Ligne de transport d'énergie
Drainage Drainage

ELECTROMAGNETIC ANOMALY SYMBOLS
SURFACE / SUPERFICIELLE
● Cultural / Culturels
○ 1-2 Channels / Canaux
○ 3-4 Channels / Canaux
○ 5-6 Channels / Canaux
○ 7-8 Channels / Canaux
○ 9-10 Channels / Canaux
○ 11-12 Channels / Canaux
▲ Low-resistivity letters are cultural response / Les lettres minuscules représentent des réponses anthropiques

ELECTROMAGNETIC ANOMALY SYMBOLS
SURFACE / SUPERFICIELLE
● Cultural / Culturels
○ 1-2 Channels / Canaux
○ 3-4 Channels / Canaux
○ 5-6 Channels / Canaux
○ 7-8 Channels / Canaux
○ 9-10 Channels / Canaux
○ 11-12 Channels / Canaux
▲ Low-resistivity letters are cultural response / Les lettres minuscules représentent des réponses anthropiques



MEGATEM II SURVEY BARTLETT DOME 2007
LEVÉ MEGATEM II BARTLETT DOME 2007

OPEN FILE / DOSSIER PUBLIC
5521
GEOLOGICAL SURVEY OF CANADA / COMMISSION GÉOLOGIQUE DU CANADA
2007

Ontario
ONTARIO GEOLOGICAL SURVEY
81 989